

UDC

中华人民共和国国家标准



P

GB 50970 – 2014

---

# 装饰石材矿山露天开采工程 设计 规 范

Code for design of open-pit mining engineering  
in decoration stone mine

2014 – 01 – 29 发布

2014 – 10 – 01 实施

---

中华人民共和国住房和城乡建设部  
中华人民共和国国家质量监督检验检疫总局

联合发布

中华人民共和国国家标准

装饰石材矿山露天开采工程  
设计 规 范

Code for design of open-pit mining engineering  
in decoration stone mine

**GB 50970-2014**

主编部门：国家建筑材料工业标准定额总站

批准部门：中华人民共和国住房和城乡建设部

施行日期：2 0 1 4 年 1 0 月 1 日

中国计划出版社

2014 北 京

中华人民共和国国家标准  
装饰石材矿山露天开采工程  
设计规范  
GB 50970-2014

☆

中国计划出版社出版

网址: [www.jhpress.com](http://www.jhpress.com)

地址: 北京市西城区木樨地北里甲 11 号国宏大厦 C 座 3 层

邮政编码: 100038 电话: (010) 63906433 (发行部)

新华书店北京发行所发行

三河富华印刷包装有限公司印刷

---

850mm×1168mm 1/32 3.625 印张 91 千字

2014 年 7 月第 1 版 2014 年 7 月第 1 次印刷

☆

统一书号: 1580242·312

定价: 22.00 元

版权所有 侵权必究

侵权举报电话: (010) 63906404

如有印装质量问题, 请寄本社出版部调换

# 中华人民共和国住房和城乡建设部公告

第 323 号

## 住房和城乡建设部关于发布国家标准 《装饰石材矿山露天开采工程设计规范》的公告

现批准《装饰石材矿山露天开采工程设计规范》为国家标准，编号为GB 50970-2014，自2014年10月1日起实施。其中，第5.1.5、6.3.6、7.1.3(2)、10.4.6、12.2.1、12.2.7、12.2.10条(款)为强制性条文，必须严格执行。

本规范由我部标准定额研究所组织中国计划出版社出版发行。

中华人民共和国住房和城乡建设部

2014年1月29日

# 前 言

本规范根据住房和城乡建设部《关于印发〈2011年工程建设标准规范制订、修订计划的通知〉》(建标〔2011〕17号)的要求,由中国建筑材料工业规划研究院和浙江中材工程勘测设计有限公司会同有关单位共同编制完成。

本规范编制过程中,编制组进行了广泛调查研究,认真总结实践经验,参考有关国际标准和国外先进标准,并广泛征求意见,完成了报批稿,最后经审查定稿。

本规范共分12章及3个附录,主要技术内容包括:总则、术语、基本规定、工程勘察、矿山开采、矿山开拓运输、废石场、矿山防洪与排水、矿山总图及辅助设施、公用工程、矿山环境保护、矿山安全与职业卫生等。

本规范中以黑体字标志的条文为强制性条文,必须严格执行。

本规范由住房和城乡建设部负责管理和对强制性条文的解释,由国家建筑材料工业标准定额总站负责日常管理,由中国建筑材料工业规划研究院负责具体内容的解释。本规范在执行过程中,如发现需要修改或补充之处,请将修改建议寄交中国建筑材料工业规划研究院(地址:北京市西直门内北顺城街11号,邮政编码:100035),以便今后修订时参考。

本规范主编单位、参编单位、参加单位、主要起草人和主要审查人:

**主 编 单 位:**中国建筑材料工业规划研究院

浙江中材工程勘测设计有限公司

**参 编 单 位:**苏州中材非金属矿工业设计研究院有限公司

国家建筑材料工业标准定额总站

山东港华石材有限公司  
苏州开普岩土工程有限公司  
江苏建材地质工程勘察院  
郑州龙兴华美石材有限公司  
内外矿业(中国)有限公司  
建材广州地质工程勘察院  
建材成都地质工程勘察院  
福建溪石股份有限公司  
贵州新生代岩土地质工程勘察院  
建材昆明地质工程勘察院  
中国金石矿业控股有限公司  
武汉建材地质工程勘察院  
山东建材勘察测绘研究院  
浙江京安爆破工程有限公司

**参加单位：**中华全国工商联石材业商会  
中国石材协会  
中国建筑材料工业地质勘查中心  
中国建材工程建设协会

**主要起草人：**苏桂军 沈 杰 施敬林 周春平 林玉华  
张东望 廖原时 张德聪 陈志龙 王立群  
吴超源 杜晓东 彭 江 张盛江 何传聪  
高树学 王霞明

**主要审查人：**曾学敏 陈正国 莫群欢 徐 斌 浦 勇  
孙保卫 陈昌彦 李山丽 李 征 李登科  
周俊兴 马元海 曲华民 张惠强

# 目 次

1	总 则 .....	( 1 )
2	术 语 .....	( 2 )
3	基本规定 .....	( 4 )
4	工程勘察 .....	( 5 )
4.1	一般规定 .....	( 5 )
4.2	勘察要点 .....	( 5 )
4.3	测试与试验 .....	( 11 )
4.4	工程勘察报告 .....	( 11 )
5	矿山开采 .....	( 12 )
5.1	一般规定 .....	( 12 )
5.2	开采境界圈定 .....	( 12 )
5.3	生产能力验证 .....	( 13 )
5.4	采场要素 .....	( 14 )
5.5	开采工艺和采矿方法 .....	( 15 )
5.6	剥离与采准 .....	( 17 )
5.7	采剥进度计划 .....	( 18 )
6	矿山开拓运输 .....	( 20 )
6.1	一般规定 .....	( 20 )
6.2	公路开拓运输 .....	( 20 )
6.3	起重机开拓运输 .....	( 21 )
6.4	联合开拓运输 .....	( 22 )
7	废石场 .....	( 23 )
7.1	选址 .....	( 23 )
7.2	设计 .....	( 23 )

7.3	排弃工艺	( 25 )
7.4	关闭与复垦	( 26 )
8	矿山防洪与排水	( 27 )
8.1	一般规定	( 27 )
8.2	地面防水	( 27 )
8.3	采矿场排水	( 27 )
9	矿山总图及辅助设施	( 30 )
9.1	一般规定	( 30 )
9.2	矿山工业场地	( 30 )
9.3	矿山荒料堆场布置	( 33 )
9.4	油库	( 33 )
9.5	火工材料库区	( 34 )
9.6	管线综合布置	( 34 )
10	公用工程	( 36 )
10.1	电气	( 36 )
10.2	建筑及结构	( 38 )
10.3	给水与排水	( 40 )
10.4	供热、通风与空气调节	( 42 )
11	矿山环境保护	( 44 )
11.1	一般规定	( 44 )
11.2	矿山地质环境	( 44 )
11.3	矿山生产污染防治	( 45 )
11.4	矿山复垦与绿化	( 45 )
12	矿山安全与职业卫生	( 47 )
12.1	一般规定	( 47 )
12.2	矿山安全	( 47 )
12.3	职业卫生	( 49 )
附录 A	勘察等级的划分	( 50 )
附录 B	现场水平挤出剪切试验	( 53 )



附录 C 工程勘察报告的主要内容 .....	( 55 )
本规范用词说明 .....	( 57 )
引用标准名录 .....	( 58 )
附:条文说明 .....	( 61 )

# Contents

1	General provisions .....	( 1 )
2	Terms .....	( 2 )
3	Basic requirement .....	( 4 )
4	Engineering investigation .....	( 5 )
4.1	General requirement .....	( 5 )
4.2	The key point of investigation .....	( 5 )
4.3	Test .....	( 11 )
4.4	Engineering investigation report .....	( 11 )
5	Quarrying .....	( 12 )
5.1	General requirement .....	( 12 )
5.2	Determination of the quarrying boundary .....	( 12 )
5.3	Verification of production capacity .....	( 13 )
5.4	Design essentials of pit .....	( 14 )
5.5	Mining technology and method .....	( 15 )
5.6	Stripping overburden and quarrying preparation .....	( 17 )
5.7	Mining schedule .....	( 18 )
6	Development and transportation .....	( 20 )
6.1	General requirement .....	( 20 )
6.2	Development and transportation with truck haulage .....	( 20 )
6.3	Development and transportation with crane .....	( 21 )
6.4	Combined development and transportation .....	( 22 )
7	Waste dump .....	( 23 )
7.1	Selection of location .....	( 23 )
7.2	Design .....	( 23 )

7.3	Dumping process	( 25 )
7.4	Close and reclaiming	( 26 )
8	Flood prevention and drainage of mine	( 27 )
8.1	General requirement	( 27 )
8.2	Ground waterproof	( 27 )
8.3	Open pit drainage	( 27 )
9	General plan and auxiliary production facilities of mine	( 30 )
9.1	General requirement	( 30 )
9.2	Quarry base	( 30 )
9.3	Layout of blocks storage yard	( 33 )
9.4	Oil depots	( 33 )
9.5	Explosive materials magazine	( 34 )
9.6	General layout of pipeline	( 34 )
10	Utilities	( 36 )
10.1	Electric	( 36 )
10.2	Construction and structure	( 38 )
10.3	Water supply and drainage	( 40 )
10.4	Heating ventilation and air conditioning	( 42 )
11	Mine environmental protection	( 44 )
11.1	General requirement	( 44 )
11.2	Mine geological environment	( 44 )
11.3	Pollution prevention of mine production	( 45 )
11.4	Reclamation and greening design for mines	( 45 )
12	Mine safety and occupational health	( 47 )
12.1	General requirement	( 47 )
12.2	Mine safety	( 47 )
12.3	Occupational health	( 49 )
Appendix A	Survey and classification	( 50 )

Appendix B	Field horizontal extrusion shear test	.....	( 53 )
Appendix C	The main content of engineering investigation report	.....	( 55 )
	Explanation of wording in this code	.....	( 57 )
	List of quoted standards	.....	( 58 )
	Addition: Explanation of provisions	.....	( 61 )

# 1 总 则

**1.0.1** 为在装饰石材矿山露天开采工程的勘察和设计中,贯彻执行国家有关法律、法规与政策,做到工艺技术先进、生产安全可靠、环保节能、资源综合利用,实现可持续发展,制定本规范。

**1.0.2** 本规范适用于新建、改建、扩建装饰石材矿山露天开采工程的勘察和设计。

**1.0.3** 装饰石材矿山露天开采工程设计应以批准的地质勘查报告、矿山开发利用方案、土地复垦方案、矿山地质环境保护与治理恢复方案和工程勘察报告为主要依据。

**1.0.4** 装饰石材矿山的改建、扩建工程应充分利用原有设施、设备、场地及资源。

**1.0.5** 装饰石材矿山露天开采工程的勘察和设计除符合本规范外,尚应符合国家现行有关标准的规定。

## 2 术 语

### 2.0.1 长条块石 large rectangular stone

采用切割或劈裂方法从矿体中分离出的形状规整的长方体石料。

### 2.0.2 自由面 free surface

欲开采的台阶与空气接触的表面,又称临空面。

### 2.0.3 全锯切开采法 quarrying method of saw

在长条块石分离、分割工序中全部采用机械锯切的开采方法。

### 2.0.4 排孔劈裂法 gang hole drilling

使用凿岩机在设计的长条块石劈裂面上钻凿平行孔,在孔内装填爆破材料或膨胀材料(或在孔内放置机械劈裂器),作用后形成劈裂面的开采方法,也称排孔凿岩劈裂法。

### 2.0.5 荒料 block

具有一定几何形状和规格尺寸,能满足后续石材产品加工要求的石料。

### 2.0.6 荒料率 block yield

在设定体积的矿体中,开采出符合要求的石材荒料体积与开采矿体总体积之比,用百分数表示。

### 2.0.7 设计荒料率 design block yield

石材矿山开采设计阶段所选取的荒料率指标。

### 2.0.8 最终边坡 final side slope

矿山开采终了形成的固定边坡。

### 2.0.9 最终边坡角 final angle of side slope

露天采矿场终了边坡最下一个台阶的坡底线与最上一个台阶的坡顶线的横截面线,与水平面的夹角。

### 2.0.10 最终境界 final mining boundary

露天矿山开采终了时形成的空间轮廓。它由采矿场地表周界、底部周界和四周边坡组成。

**2.0.11 长条块石分离** cutting and splitting the large rectangular stone

采用机械切割或排孔劈裂方法将长条块石与矿体分离的过程。

**2.0.12 翻倒或移位** pushing and tipping the large rectangular stone

将分离后的长条块石推倒或移离原位置的过程。

**2.0.13 分割** cutting and splitting

使用机械锯切设备,或使用排孔劈裂方法,将长条块石按设计的规格尺寸切分成荒料的过程。

**2.0.14 整形** block squaring

对荒料的不合格外形或尺寸进行修整的过程。

### 3 基本规定

3.0.1 装饰石材矿山工程的设计应由具有相应矿山设计资质的单位承担。

3.0.2 矿山建设前应进行工程勘察,工程勘察的成果应满足矿山设计的要求。

3.0.3 装饰石材矿山工程设计应遵循矿产资源节约与保护原则。

3.0.4 装饰石材矿山工程设计应对矿山开发进行总体规划。

3.0.5 矿山的建设规模应根据矿山资源和建设条件,以及技术、经济、市场等因素综合研究后确定。

3.0.6 装饰石材矿山建设规模划分与服务年限应符合表 3.0.6 的规定。

表 3.0.6 装饰石材矿山建设规模划分与服务年限

建设规模分类	荒料产量 $M(\text{m}^3/\text{a})$	服务年限 $N(\text{a})$
大型	$M \geq 30000$	$N \geq 25$
中型	$10000 \leq M < 30000$	$10 \leq N < 25$
小型	$3000 \leq M < 10000$	$5 \leq N < 10$

注:对稀有品种矿山最小建设规模可视具体情况确定。

3.0.7 矿山开采应优先采用机械化生产工艺。



## 4 工程勘察

### 4.1 一般规定

4.1.1 工程勘察应根据矿山建设工程的重要性等级、矿山建设场地和地基的复杂程度等级,将勘察等级划分为甲、乙、丙三个级别。勘察等级划分应符合本规范附录 A 的规定。

4.1.2 装饰石材矿山露天开采工程各阶段的勘察工作应与设计阶段相对应,并应符合下列规定:

1 工程建设规模小、工程平面布置已确定、工程地质条件简单,且已掌握有工程地质资料的场地,可直接进行详细勘察;

2 大型矿山或复杂场地应分阶段进行勘察。

4.1.3 装饰石材矿山露天开采工程的勘察对象应分为重点工程和一般工程。重点工程应包括采矿场边坡工程、废石场工程和矿区开拓运输道路工程;一般工程主要包括桥梁、建(构)筑物等辅助工程。

4.1.4 重点工程的勘察应按本规范第 4.2 节的规定执行,一般工程的勘察应执行国家现行的相关规范。

4.1.5 岩土分类应符合现行国家标准《岩土工程勘察规范》GB 50021 的有关规定。

4.1.6 勘察工作应在充分搜集、分析利用已有的工程建设资料和邻近工程建设经验的基础上,由勘察单位针对工程的特点、设计要求及勘察等级等编制勘察纲要。

### 4.2 勘察要点

4.2.1 可行性研究勘察应对拟建场地的稳定性和适宜性作出评价,并应符合下列要求:

1 应搜集以往工作成果包括场地地形、地貌、气象、水文、地质、矿山开发利用设计、矿山地质环境保护与恢复治理工程设计和当地的岩土工程及建筑经验等资料；

2 在充分分析已有资料的基础上,应通过踏勘,核实、了解场地的地层、构造、岩性、不良地质作用和地下水等地质条件；

3 当拟建场地工程地质条件复杂、已有资料不能满足要求时,应根据具体情况进行工程地质测绘和勘探工作；

4 当有两个或两个以上拟选废石场址或开拓运输路线方案时,应作比选分析。

**4.2.2** 初步勘察应为确定装饰石材露天开采工程总平面图布置、边坡开挖方案、废石场修筑方案、开拓运输道路修筑方案、建(构)筑物基础方案等的初步设计提供工程地质和水文地质资料,作出相应的评价和建议。初步勘察工作应包括下列内容：

1 初步查明场地岩土地层、结构、构造及分布和基本物理力学性质,初步判定边(斜)坡的稳定性；

2 初步查明水文地质条件,初步判定其对工程建设的影响程度；

3 初步查明不良地质作用的类型、分布、成因和岩土环境问题,以及对工程建设的危害程度和影响程度。

**4.2.3** 初步勘察工作应符合下列规定：

1 工程地质测绘和调查应符合下列规定：

1)比例尺可选用 1 : 2000 ~ 1 : 10000,条件复杂时可适当放大,工作精度应符合现行国家标准《岩土工程勘察规范》GB 50021 的有关规定；

2)工程地质测绘和调查宜以边坡拟开挖线以上地段、拟建废石场场址为重点,查明自然边坡的形态和坡度,初步查明软弱结构面的产状和性质。测绘范围应包括可能对边(斜)坡稳定有影响的地段；

3)开拓运输道路的工程地质测绘和调查应符合现行行业标

准《公路工程地质勘察规范》JTJG C20 的有关规定。

**2 勘探线和勘探点的布设应符合下列规定：**

- 1) 勘探线应垂直地貌单元边界线、地质构造线、地层界线和边坡走向线；
- 2) 每一地貌单元应布置勘探点，在地貌单元交接部位、断裂带和地层变化较大的地段，应适当加密勘探点；
- 3) 边坡拟开挖线地段、拟建废石场址和开拓运输道路线路应布置勘探点，当遇有软弱夹层或不利结构面时，应适当加密勘探点；
- 4) 当遇不良地质作用、特殊岩土及重要建(构)筑物的拟建地段，应适当加密勘探点。

**3 勘探线和勘探点的间距按场地的复杂程度和地基的复杂程度确定，宜为 50m~150m；每一场地的勘探线不宜少于 2 条，控制性勘探孔应占勘探孔总数的 1/5~1/3。**

**4 勘探孔的深度应符合下列规定：**

- 1) 边坡勘探孔的深度应根据地层的实际情况来确定，一般性勘探孔的深度应穿过潜在滑动面并深入稳定地层 2m~5m；控制性勘探孔的深度应穿过潜在滑动面并深入稳定地层不应少于 5m；
- 2) 废石场址勘探孔的深度应根据地面堆载特点和地层的实际情况来确定，一般性勘探孔深度应大于地面荷载应力影响范围的深度，控制性勘探孔深度应进入稳定地层不应少于 5m；
- 3) 不良地质作用及特殊岩土发育地段的勘探孔深度应根据实际情况来确定。

**5 技术性勘探孔宜占勘探孔总数的 1/3 以上，且每一场地不应少于 3 个，各岩土地层均应取得具有代表性的原状土试样或原位测试数据，主要岩土层的取样数量不应少于 6 个。**

**6 拟建场地或附近存在对矿山工程安全有影响的危岩、崩**

塌、滑坡、岩溶、泥石流等不良地质作用时,应进行专项勘察。

**4.2.4** 详细勘察工作应按单项工程提供详细的岩土工程资料和设计、施工所需的岩土参数,评价开挖边坡及废石场的稳定性,并应对最优坡形和开挖坡度、边坡支护和不良地质作用的防治等提出建议。详细勘察的主要工作应包括下列内容:

1 收集附有坐标和地形的工程总平面布置图,开挖边坡坡顶或坡底坐标,废石场位置、范围和堆载,开拓运输道路坐标、路面高程等资料;

2 查明工程范围内岩土层的类型、分布、工程特性,分析和评价岩土层的均匀性、强度与变形特征以及在工程活动中的稳定性,提供岩土工程特性指标;

3 查明地下水的埋藏条件,提供地下水位及变化幅度,分析和评价地下水对工程的影响程度;

4 查明不良地质作用的类型、分布、成因、发展趋势和危害程度,评价其对工程活动的影响程度,提出整治建议方案;

5 查明埋藏的人工洞穴、孤石、溶洞等对工程不利的埋藏物,评价其对工程活动的影响程度,提出整治建议方案;

6 判定水和土对建筑材料的腐蚀性;

7 在季节性冻土地区,提供场地土的标准冻结深度;

8 对需进行稳定性计算的边坡和废石场,提供不同工况的稳定性计算参数,并作安全评价;

9 对需进行沉降计算的建(构)筑物,提供地基变形计算参数,预测建(构)筑物的变形特征。

**4.2.5** 详细勘察工作应符合下列规定:

1 工程地质测绘与调查应符合下列规定:

1)比例尺可选用 1:500~1:2000,条件复杂时可适当放大,工作精度应符合现行国家标准《岩土工程勘察规范》GB 50021 的有关规定;

2)工程地质测绘和调查宜以初步判定不稳定的边坡地段为

重点,查明自然边坡的形态和坡度,软弱结构面的产状和性质,测绘范围应包括可能对边坡稳定有影响的地段;

3)开拓运输道路沿线应按现行行业标准《公路工程地质勘察规范》JTG C20 的规定分不同路基进行工程地质测绘与调查,并应在一定间距上布设控制横断面。

2 勘探线和勘探点布设应符合下列规定:

1)边坡勘察应根据地基土的复杂程度布设勘探线,应沿坡顶终了边坡线及上方一定间距布置横向勘探线,并按一定间距垂直于横向勘探线布置纵向勘探线,纵向勘探线与横向勘探线的交汇处应设勘探点;边坡勘探线的布置间距可按表 4.2.5-1 确定;控制性勘探孔应占勘探孔总数的  $1/3 \sim 1/2$ ;

表 4.2.5-1 边坡勘探线的布置间距(m)

地基土的复杂程度	纵向勘探线间距	横向勘探线间距
一级	30~40	10~15
二级	50~70	5~10
三级	80~150	—

2)废石场勘探线及勘探孔的布置可按表 4.2.5-2 确定;控制性勘探孔应占勘探孔总数的  $1/3 \sim 1/2$ ;

表 4.2.5-2 废石场勘探线及勘探孔的布置

废石场地形坡度( $^{\circ}$ )	地面荷载( $\text{kN}/\text{m}^2$ )	纵向(顺坡向)	
		勘探线(条)	勘探孔(点)
$\geq 25$ 且为单面坡	$\geq 160$	$\geq 3$	$\geq 9$
	$< 160$	3	9
$< 25$	$< 160$	角点及中心点	

3)开拓运输道路勘察应按工程地质测绘与调查的控制横断面及沿线路中线布设勘探线及勘探孔,每个控制横断面上的勘探点不应少于 3 个,其中至少 1 个应为钻孔。

**3 勘探孔的深度应符合下列规定：**

- 1) 边坡勘探孔的深度应穿过潜在滑动面并深入稳定地层不少于 5m, 控制性勘探孔的深度应进入坡脚最低点或支护结构基底以下不少于 3m;
- 2) 废石场址勘探孔的深度应穿过潜在滑动面并深入稳定地层不少于 5m, 堆场地形坡度大于或等于  $25^\circ$  且为单面坡、地面荷载大于或等于  $160\text{kN/m}^2$  的场地, 控制性勘探孔深度应进入稳定地层不少于 10m;
- 3) 开拓运输道路控制横断面上勘探点的深度应穿过软弱地层, 钻孔深度应进入稳定地层不少于 5m。

**4** 各岩土地层均应取得具有代表性的原状试样或原位测试数据。取样和原位测试的竖向间距, 在主要受力层内宜为 1m~2m, 特殊地段可根据设计需要适当加密。主要土层的原状试样或原位测试数据不应少于 6 组(件), 主要岩层岩样不应少于 9 组(件)。

**4.2.6** 地震设防烈度大于或等于 6 度的地区, 应确定场地类别, 并应进行对建筑抗震地段的划分。当建筑物位于地震危险地段时, 应根据现行国家标准《建筑抗震设计规范》GB 50011 的要求, 提出专门研究的建议。

**4.2.7** 对初步判定不稳定的边坡, 当坡体上覆岩土为碎石土或残积土及风化岩土时, 宜根据设计需要, 布置现场水平挤出剪切试验和现场大容重试验, 按试验结果提供岩土抗剪强度和重度。当坡体已有剪切破裂面或其他软弱结构面时, 宜按工程实际工况选择现场剪切试验方法, 按试验结果提供破裂面(结构面)的抗剪强度。

**4.2.8** 遇下列情况之一时, 应进行施工勘察：

1 当开采时出现特殊地质条件或施工时发现地质情况异常, 需进一步核定设计参数时；

2 当设计或施工要求进一步补充勘察时。

**4.2.9** 施工勘察的勘探手段及工作量, 应根据实际需要确定。勘

察精度应达到详细勘察阶段的技术要求。

### 4.3 测试与试验

**4.3.1** 岩土的物理、力学性质指标宜根据原位测试和室内试验指标综合确定。

**4.3.2** 根据矿山的地质条件和设计需要,可选择采用标准贯入试验、圆锥动力触探试验、扁铲侧胀试验、现场渗透试验、现场剪切试验、现场大容重试验和波速试验等原位测试方法。

**4.3.3** 室内试验项目和试验方法应符合现行国家标准《土工试验方法标准》GB/T 50123 和《工程岩体试验方法标准》GB/T 50266 的有关规定。

**4.3.4** 当采用室内原状土剪切试验测定土的抗剪强度指标时,应选择天然状态及饱和状态下快剪试验或无侧限抗压强度试验。

**4.3.5** 测定岩石的抗压强度指标时,宜分别在天然状态和饱和状态下进行室内岩石抗压试验。

**4.3.6** 现场水平挤出剪切试验或其他现场剪切试验,每组不宜少于6点,现场水平挤出剪切试验应符合本规范附录 B 的有关规定。

### 4.4 工程勘察报告

**4.4.1** 工程勘察报告宜在下列工作基础上编写:

1 对搜集的矿山开发利用方案和矿山地质环境保护与治理恢复方案及工程性能资料,结合勘察工作进行了系统分析研究;

2 根据勘察阶段确定的工程地质测绘、勘探、测试及试验工作已全面结束,各项成果经检查验收合格;

3 各类原始资料经过整理、分析和检查,已确认完整、无误。

**4.4.2** 工程勘察报告的主要内容应符合本规范附录 C 的有关规定。

## 5 矿山开采

### 5.1 一般规定

- 5.1.1 装饰石材矿山开采设计应满足生产安全、技术可靠、工艺先进、流程简单、经济合理的要求。
- 5.1.2 装饰石材矿山露天开采顺序应由上而下分台阶开采,并应遵循“采剥并举,剥离先行”的原则。
- 5.1.3 装饰石材矿山的首采区位置宜布置在地质勘查划定的高级储量块段内。
- 5.1.4 装饰石材矿山的开采应优先采用机械锯切法。使用爆破方法时,应采用控制爆破方法。
- 5.1.5 装饰石材矿山严禁使用硐室爆破法开采。
- 5.1.6 根据矿山规模及资源赋存条件,石材矿山可采取分期、分区的开采方式。
- 5.1.7 装饰石材矿山的设计回采率不应小于 90%。

### 5.2 开采境界圈定

- 5.2.1 装饰石材矿山开采境界圈定应符合下列规定:
  - 1 应保证已探明的资源量得到充分利用;
  - 2 境界剥采比不宜超过经济剥采比;
  - 3 开采境界与周边建筑物的安全距离应符合现行国家标准《金属非金属矿山安全规程》GB 16423 和《爆破安全规程》GB 6722 的有关规定;
  - 4 矿山采场应具有安全稳定的最终边坡;
  - 5 采用公路开拓运输时,露天采场的最小底宽不应小于 40m;采用起重机开拓时,露天采场的最小底宽不应小于 20m。



**5.2.2** 确定开采境界的构成要素应符合下列规定：

1 终了台阶坡面角应根据岩石性质、地质构造、水文地质条件以及台阶高度等因素确定；

2 最终边坡应根据安全平台、清扫平台的数量及宽度确定；安全平台的宽度应大于 3m；清扫平台的宽度应根据清扫方式及采用的设备规格和型号确定，且不宜小于 6m，每隔 2 个或 3 个安全平台应设置 1 个清扫平台；

3 运输平台的宽度应根据运输设备类型和规格确定，并应符合不同等级矿山道路的设计规定；运输平台的具体位置应根据开拓系统的运输线路而定；

4 最终台阶的高度不应大于 20m。

### 5.3 生产能力验证

**5.3.1** 矿山生产能力应包括荒料生产能力和矿岩总开采能力指标，并按下式进行计算：

$$A = A_0(1 + K_1 + K_2)(1 + n) / \eta \quad (5.3.1)$$

式中： $A$ ——矿山年开采矿岩总量( $m^3/a$ )；

$A_0$ ——矿山设计年开采荒料量( $m^3/a$ )；

$K_1$ ——矿山开采损失率(取 1%~4%)；

$K_2$ ——矿山吊装及运输损失率(取 0.5%~3%)；

$\eta$ ——矿山设计荒料率(%)；

$n$ ——矿山生产剥采比( $m^3/m^3$ )。

**5.3.2** 设计荒料率应根据矿山地质条件、开采方式、类似矿山的实际开采指标综合确定，不宜低于 18%，对于特殊品种石材可根据技术经济比较确定最低荒料率。

**5.3.3** 矿山的生产能力验证应符合下列规定：

1 基建投产时应进行首采部位验证；

2 分期、分区开采矿山时，应对分期、分区部位进行验证；

3 矿山生产由山坡露天开采转入凹陷开采时应进行生产能

力验证。

**5.3.4** 矿山生产能力应采用下列方法进行验证：

- 1 以采矿工作线长度和同时开采台阶数验证；
- 2 按新水平准备时间验证；
- 3 按采矿方法、开采设备实际工效验证。

## 5.4 采场要素

**5.4.1** 开采台阶的高度应根据开采工艺、开采设备、起重设备的技术参数,以及荒料的规格等因素确定。

**5.4.2** 各种开采设备适宜的开采台阶高度可按表 5.4.2 确定。

表 5.4.2 各种开采设备适宜的开采台阶高度

开采设备	开采台阶高度(m)
金刚石串珠锯	4~20
臂式锯石机	2~10
矿山圆盘锯石机	0.7~2
台架式凿岩机	2~6
火焰切割机	≤6

**5.4.3** 开采台阶的高度应与起重设备的吊装高度相匹配。各种起重设备适宜的吊装高度可在表 5.4.3 内选取。

表 5.4.3 各种起重设备适宜的吊装高度

吊装设备	吊装高度(m)	
	站立水平之上	站立水平之下
履带式起重机	≤10	≤40
轮胎式起重机	≤6	>6
桅杆式(或塔式)起重机	≤55	≤80
叉装机	<4	—

**5.4.4** 不同开采方法的单机设备的最小工作线长度应按表 5.4.4 确定。

表 5.4.4 不同开采方法的单机设备的最小工作线长度

开采方法	最小工作线长度(m)
金刚石串珠锯开采	5
排孔劈裂法开采	10
矿山圆盘锯石机或臂式锯石机开采	30

5.4.5 开采工作线长度应根据开采工艺、各工序所占长度综合确定。

5.4.6 开采台阶的最小工作平台宽度应满足开采工艺各工序所选设备的作业宽度、分台阶高度和安全生产的要求。使用矿山圆盘锯石机、金刚石串珠锯或臂式锯石机开采时,最小工作平台宽度不应小于 30m;使用其他开采方法时,最小工作平台宽度不应小于 20m。

5.4.7 开采台阶坡面角应根据矿岩性质、矿层产状、节理裂隙倾角、采剥推进方向等因素确定,可为 90°或与节理裂隙倾角一致。

5.4.8 开采台阶在推进至最终边坡并段时,最终台阶高度不得超过 20m。

5.4.9 凹陷开采时,出入沟的宽度应根据运输线路和运输设备的规格确定,开段沟的宽度应满足新水平准备时开采、吊装及运输所需要的最小宽度。

5.4.10 开采台阶高度和采掘带宽度应与所需荒料规格尺寸相匹配。

## 5.5 开采工艺和采矿方法

5.5.1 装饰石材矿山开采工艺应按工艺流程(图 5.5.1)进行设计。



图 5.5.1 开采工艺流程示意图

5.5.2 露天矿山长条块石的分离方法及适用的台阶类型应综合

下列因素,宜按表 5.5.2 选取:

- 1 矿体形态及产状;
- 2 岩石矿物成分和化学成分;
- 3 石材的可劈裂特性;
- 4 矿体整体性、裂隙发育情况;
- 5 开采设备适应的石材种类;
- 6 开采设备适用的开采台阶高度;
- 7 开采成本、效率。

表 5.5.2 露天矿山长条块石的分离方法及适用的台阶类型

开采分离方法	非花岗石		花岗石	
	高台阶	低台阶	高台阶	低台阶
金刚石串珠锯全锯切开采法	√	√	√	√
金刚石串珠锯与臂式锯石机组合全锯切开采法	√	—	—	—
金刚石串珠锯与排孔劈裂开采法	√	—	√	—
火焰切割机与排孔劈裂开采法	—	—	√*	—
矿山圆盘锯石机与金刚石串珠锯组合全锯切开采法	—	√	—	√
矿山圆盘锯石机与排孔劈裂开采法	—	—	—	√
臂式锯石机全锯切开采法	√	√	—	—

注:1 非花岗石:指大理石、砂岩、板岩等肖氏硬度小于 70 的石材。

2 花岗石:指花岗岩、片麻岩、辉绿岩、玄武岩等肖氏硬度大于或等于 70 的石材。

3 “√”表示适用的开采方法。

4 “—”表示不适用或本规范不推荐使用的开采方法。

5 “\*”只适用  $\text{SiO}_2 \geq 52\%$  的中、酸性火成岩及正变质岩类。

**5.5.3 装饰石材矿山宜选用金刚石串珠锯、臂式锯石机、台架式凿岩机、车载式凿岩机、手持式凿岩机等设备对长条块石垂直面及水平面进行分割,宜选用矿山圆盘锯石机或火焰切割机等设备对垂直面进行分割。**

**5.5.4 长条块石的翻倒或移位应根据长条块石的规格尺寸选择**

方法和设备。高台阶开采时,可选用挖掘机、装载机在气袋、水袋或液压顶石机配合下翻倒长条块石,长条块石的高度与厚度之比应能保证其被翻倒;低台阶开采时,可选用挖掘机配合专用离台器具将荒料或长条块石移至下道工序位置。

**5.5.5** 长条块石的分割宜用金刚石串珠锯、排孔劈裂或臂式锯石机完成。

**5.5.6** 荒料整形宜使用金刚石串珠锯、固定式串珠锯整形机等设备完成,也可采用排孔劈裂方法完成。

**5.5.7** 荒料的移动和装卸可使用叉装机、起重机等设备完成。

**5.5.8** 荒料的运输应选用矿山载重汽车。

**5.5.9** 清渣可使用装载机、叉装机、挖掘机和矿山自卸车完成。

## **5.6 剥离与采准**

**5.6.1** 剥离与采准应遵循下列原则:

- 1 保护矿体完整性;
- 2 回收荒料;
- 3 采准物与剥离物的综合利用;
- 4 剥离与采准的超前关系。

**5.6.2** 剥离宜符合下列规定:

- 1 地表覆盖层宜采用工程机械剥离;
- 2 靠近矿体的风化层宜采用金刚石串珠锯切割结合控制爆破的剥离方法;
- 3 矿体中夹层、围岩的剥离宜与荒料开采方法相同。

**5.6.3** 采准工程应符合下列规定:

- 1 首采位置应布置在高级资源储量范围内,并应确定初始开采标高、台阶高度和开采方式;
- 2 采准工程形成的备采矿量应满足矿山设计规模的要求;
- 3 应根据矿岩种类、地质结构以及现场作业条件等因素选择经济适用的采准方法;

4 采场要素应满足安全生产要求；

5 采准工程的设计应满足开采设备工艺参数的要求，山坡露天宜采用单壁堑沟采准，凹陷开采宜采用双壁式开段沟。采准堑沟位置应满足与开拓系统连接的要求。采准堑沟的尺寸、形状应满足开采设备运转最小工作空间的要求；

6 矿山剥离和采准产生的废渣不得影响后续开采，不得对生态环境和安全造成隐患。

5.6.4 采准与剥离设备选型应符合下列规定：

1 采准、剥离设备选型应根据采剥总量、开采工艺方法、工作面布置、工作线长度、矿岩物理力学性质、需要移动或装载荒料的重量、运输设备性能、规格等确定；

2 挖掘机宜选择岩石型铲斗；

3 选择采准、剥离设备时宜配备一机多用途的设备；

4 主要采准设备可不配置备用设备；

5 多台挖掘设备在同一工作面上做剥离与采准作业时，相邻两台设备之间的最小工作距离不应小于设备最大挖掘半径的3倍，且不应小于50m。

5.6.5 两级矿量的保有期应符合表5.6.5的规定。

表 5.6.5 两级矿量的保有期

矿量类型	保有期(月)
开拓矿量	12
备采矿量	1~3

## 5.7 采剥进度计划

5.7.1 编制采剥进度计划所需基础资料应包括下列内容：

1 带有地质界线的分层平面图；

2 露天开采境界内各分层矿岩量、荒料量、分品种荒料量和分层剥采比；

3 矿山开拓运输系统图和采场内运输方式；

- 4 开采顺序和采剥要素；
- 5 矿岩开采损失率和综合利用率；
- 6 主要采装设备的作业效率；
- 7 改建和扩建矿山的开采现状图。

#### 5.7.2 采剥进度计划的编制应符合下列规定：

1 应确定合理的开采顺序,包括首采地段的选择、新水平降深方式和矿山工程推进方向；

2 矿山各生产工艺环节应相互配合,并应保证矿山生产的荒料数量和质量达到生产计划的要求；

3 工作面布置、工作线长度、最小工作平台宽度、上下水平超前关系、开拓矿量和备采矿量及其保有期均应满足生产计划要求；

4 应根据石材矿山采场内各个开采时期的矿岩量分布、花色品种分布情况对生产剥采比进行均衡；

5 露天开采境界内各台阶矿岩量、荒料量、夹石量、剥离量等宜采用分层平面法计算；

6 采剥进度计划应以采掘设备能力为计算单元,开采设备和装运设备应合理配置,各主要开采设备的推进速度应均衡；

7 石材花色品种变化较大时,宜按生产计划要求编制分品种的采掘计划；

8 采剥进度计划从基建开始,前3年应每年编制1次,以后可每隔3年~5年编制1次。

5.7.3 编制采剥进度计划宜采用图表法。采剥进度计划应包括采剥工作进度计划图表、开采年末图以及进度计划说明书。

5.7.4 编制采剥进度计划时应提出生产勘探要求。

## 6 矿山开拓运输

### 6.1 一般规定

6.1.1 矿山开拓运输方案应根据矿区地形和矿床地质自然条件、生产技术条件、技术经济指标等条件综合评价后确定,并应遵循下列原则:

- 1 基建周期短,投产快;
  - 2 技术先进、可靠,节能、环保;
  - 3 在确保生产能力的前提下,减少基建工程量,节省基建投资;
  - 4 确定开拓运输方案时,应进行多方案技术经济比较;
  - 5 满足分期、分区开采以及扩大生产规模的要求;
  - 6 满足安全生产要求。
- 6.1.2 矿山开拓运输方案宜采用公路开拓运输或起重机开拓运输方式,也可采用联合开拓运输方式。

### 6.2 公路开拓运输

6.2.1 在下列条件下,可采用公路开拓运输方案:

- 1 地形地貌和工程地质条件适合公路建设,且经济合理;
- 2 运输道路可抵达每个采场工作面。

6.2.2 运输设备的选型应根据运输量、运输距离、运输条件等因素确定,并应与荒料规格相匹配;同一矿山宜配置相同型号的运输设备。

6.2.3 确定运输设备数量时,运输量的不均衡系数应采用 1.05~1.15,运输设备出车率不应小于 75%。

6.2.4 矿山主干运输道路的布置应符合下列规定:



- 1 应进行多方技术经济的对比；
- 2 道路应满足开采工艺和矿山总平面布置的要求，并应方便与各开采工作面的连接；
- 3 道路宜平直，减少弯道和回头曲线；
- 4 道路应布置在工程地质及水文地质条件适宜的地段；
- 5 道路应以挖方路基为主；
- 6 在多水平工作面同时推进时，应保证下部工作面推进不会切断与上部工作面的连接道路；
- 7 气候寒冷地区，矿山道路宜布设在向阳面山坡；
- 8 矿山道路不应低于现行国家标准《厂矿道路设计规范》GBJ 22 规定的矿山三级道路标准；
- 9 石材矿山道路设计指标应符合现行国家标准《厂矿道路设计规范》GBJ 22 的有关规定。

### 6.3 起重机开拓运输

- 6.3.1 满足下列条件之一时，宜采用起重机开拓运输方案：
  - 1 矿山地形陡峭、相对高差大，修筑运输公路不能满足本规范第 6.2 节的要求时；
  - 2 开采范围小、矿体产状陡；
  - 3 开采境界周界小、深度大的凹陷开采。
- 6.3.2 起重设备宜选用桅杆式起重机、塔式起重机。
- 6.3.3 起重机种类、设备型号、规格和数量应根据矿山生产能力及荒料规格确定。
- 6.3.4 吊装范围超出起重机吊装高度、深度及吊装半径时，应选择适当位置设置转吊平台，采用接力方式吊运。
- 6.3.5 采用塔式起重机时，沿塔身每 10m 应与岩壁设置 1 个加固定位点。
- 6.3.6 起重机吊运碎石时不得使用抓斗。

## 6.4 联合开拓运输

**6.4.1** 在下列条件下,应采用公路汽车运输和起重机运输联合开拓的方案:

1 矿山运输系统以公路开拓运输为主、局部为起重机开拓运输时;

2 凹陷采场深度大、范围大,垂直运输以起重机为主、水平运输以汽车为主时。

**6.4.2** 联合开拓运输应分别满足本规范第 6.2、6.3 节的有关要求。

## 7 废 石 场

### 7.1 选 址

**7.1.1** 废石场应在矿山开采境界以外就近设置。对于范围广、高差大的矿山,可分设多个废石场。废石场宜一次规划,分期实施。

**7.1.2** 废石场场址的选择应与矿山设计同步进行,具备内部排弃条件时宜优先选择内部废石场。

**7.1.3** 选择外部废石场时应遵守下列原则:

1 应利用沟谷、荒地、劣地,不应占用良田、耕地和经济山林,应避免动迁村庄;

2 严禁将水源保护区、江河、湖泊、水库等作为废石场;

3 废石场不得设在工程地质条件、水文地质条件不良的地带,若因地基不良而影响安全,应采取有效防护措施;

4 废石场场址的选择,应保证排弃土岩时不致因大块滚石、滑坡、塌方等威胁采矿场、工业场地(厂区)、居民点、铁路、道路、输电网线和通信干线、耕种区、水域、隧道涵洞、旅游景区及永久性建筑等的安全;

5 废石场场址不得设在居民区或工业建筑的主导风向的上风侧及生活水源的上游。废石中的污染物堆放、处置应符合现行国家标准《一般工业固体废物贮存、处置场污染控制标准》GB 18599 的有关规定;

6 应避免废石场成为矿山泥石流、山体滑坡等重大危险源。

### 7.2 设 计

**7.2.1** 废石场的设计应符合矿山建设的总体规划,并应做到安全可靠、保护环境、布置合理。

7.2.2 废石场场址初选后,应进行工程地质勘察,并应确定排弃参数。

7.2.3 废石场最终坡底线与矿体开采境界线及坡底线外其他构筑物之间应有一定的安全距离。无法满足安全距离要求时,应设置滚石或泥石流拦挡设施。

7.2.4 废石场的排弃工艺、排弃顺序、废石场的阶段高度、总堆置高度、工作平台宽度、总边坡角、相邻阶段同时作业的超前堆置高度等参数,均应满足安全生产的要求,并应在设计中明确规定。

7.2.5 废石场工作平台最小宽度应根据剥离物的物理力学性质、上一台阶的高度、大块石滚动距离、运排设备的工作宽度、平台上最外运输线至眉线间的安全距离等因素确定,并应满足上下两相邻台阶互不影响的要求。

7.2.6 汽车运输、装载机排弃工艺的运输平台宽度(图 7.2.6)可按下式计算:

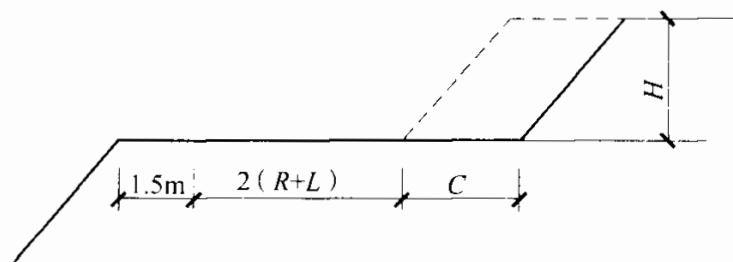


图 7.2.6 运输平台宽度示意图

$H$ ——上下两平台间的高差

$$A = 1.5 + 2(R + L) + C \quad (7.2.6)$$

式中: $A$ ——运输工作平台宽度(m);

$R$ ——汽车转弯半径(m);

$L$ ——汽车长度(m);

$C$ ——超前堆置宽度(m)。

7.2.7 废石场工作平台宽度可按表 7.2.7 确定。多台阶废石场,各台阶的最终平台宽度不应小于 5m。

表 7.2.7 工作平台宽度(m)

段高	15	15~25	30~40
运排方式			
汽车、推土机	40~55	45~60	50~65

7.2.8 废石场需要的有效容积应按下式计算：

$$V=V_0 K \quad (7.2.8)$$

式中： $V$ ——有效容量( $m^3$ )；

$V_0$ ——剥离岩土的实际方量( $m^3$ )；

$K$ ——剥离岩土经下沉后的松散系数。

7.2.9 在坡度大于 1:5 的山坡上设置废石场时，应将场内植被(或第四系软弱层)全部清除，并应将地基削成阶梯状。

7.2.10 山坡废石场周围，应修筑截洪沟和排水设施拦截山坡汇水，截洪沟应沿废石场山坡一侧边界外 5m~10m 处设置。废石场内的地表水，应有组织地排至场外。当废石场范围内有出水点时，应在排渣之前采取措施将水疏出。废石场底层应排砌大块岩石。

7.2.11 废石场地表水的排放不对下游饮用水源、农田水利和其他工程设施造成危害。

7.2.12 废石场最终境界坡脚线 20m 以内的排砌体应采用大块岩石排砌。

7.2.13 对剥离过程产生的腐殖表土、风化物应单独设计场地、集中堆放。

### 7.3 排弃工艺

7.3.1 排弃工艺应根据岩土排弃种类、排弃量确定，宜采用汽车运输、装载机、推土机排弃工艺。

7.3.2 废石场平台应平整，排渣工作线应整体均衡推进。

7.3.3 坡顶线应呈直线形或弧形，排渣工作面向坡顶线方向应有 2%~5% 的反坡。

## **7.4 关闭与复垦**

- 7.4.1** 废石场运行期间,应根据复垦规划,分期、分区实施复垦。
- 7.4.2** 废石场关闭时,矿山企业应整理废石场资料、编制废石场关闭报告。
- 7.4.3** 废石场关闭后应进行安全处理与复垦。

## 8 矿山防洪与排水

### 8.1 一般规定

**8.1.1** 防洪与排水设计,应综合矿区、周边地区的降水量大小、涌水量、汇水面积、地形地貌、水文地质条件、开采方式、开拓运输方案、开采规模和服务年限等因素确定。

**8.1.2** 防洪与排水设计,应以防为主、防排结合。

### 8.2 地面防水

**8.2.1** 当采矿场或地面设施受洪水威胁时,应设置防洪堤或防洪截水沟等设施。

**8.2.2** 防洪堤顶标高应高于设计防洪标准水位 0.5m 以上。防洪截水沟应设置在防洪部位靠山坡一侧,防洪截水沟与防洪部位边界距离不宜小于 5m,防洪截水沟的截面尺寸应按设计洪水流量及防洪纵坡等条件确定。

**8.2.3** 防洪设计标准应根据矿山生产规模、服务年限等确定,大型矿山防洪设计服务年限应按 50 年设计,中、小型矿山防洪设计服务年限应按 20 年设计。

**8.2.4** 防洪堤的安全高度不应小于 1.0m。

**8.2.5** 排水沟的安全深度,应根据设计水深确定,且不应小于 0.3m。

### 8.3 采矿场排水

**8.3.1** 山坡露天矿山应采用自流排水方式。

**8.3.2** 当有分段截流条件时,宜采用分段截流排水方式。

**8.3.3** 凹陷露天矿采矿场底部集中排水可采用半固定式泵站或

移动式泵站。

**8.3.4** 场区内应设置雨水排水系统,并宜采用明沟排水方式。明沟宜采用矩形截面,截面排水面积应根据当地暴雨强度和汇水面积确定。排水沟沟底最小净宽不应小于0.4m,排水沟起点最小深度不应小于0.3m,沟底纵坡宜为0.5%~2%,最小纵坡不应小于0.3%。

**8.3.5** 露天采矿场底部应设置不小于0.5%的散水坡。

**8.3.6** 场地雨水应就近排入场地周围的自然水系或低洼沟谷地段。

**8.3.7** 采矿场设计排水量应包括降雨径流量和地下水涌入量,并应符合下列规定:

1 降雨径流量应按正常降雨径流量和暴雨降雨径流量采用径流系数法计算确定;各类岩土径流系数应以实测值为准,当缺乏实测值时,可按表8.3.7选取;

表 8.3.7 各类岩土径流系数表

序号	岩土类别	径流系数
1	黏土	0.7
2	粉土、粉质黏土、腐殖土	0.5~0.6
3	黄土、大孔性黄土	0.5~0.6
4	粉砂	0.2~0.5
5	细砂、中砂	0~0.4
6	粗砂、砾石	0~0.2
7	砂岩、泥岩、石灰岩、大理岩	0.6~0.7

注:1 正常降雨量,应为10年或以上的多年雨季月平均降雨量。

2 采矿场的径流量,应采用长历时暴雨量。

3 截水沟(或排水沟)径流量,应采用短历时暴雨量。

4 当废石场堆弃物以土为主时,径流系数为0.2~0.4。

5 当废石场堆弃物以岩石为主时,径流系数为0~0.2。

2 地下水涌入量应根据水文地质资料计算确定。



**8.3.8** 采矿场排水设计应符合下列规定：

1 应允许采矿场最低工作平台作为临时储水空间,淹没时间不应超过 5d;

2 设计排水能力应按正常涌水量和最大涌水量分别计算;

3 排水设备的选择应符合下列规定:

1) 排水泵应按正常时排水能力和暴雨时排水能力分别选择并组合成排水工作泵站,泵站应设置备用排水设备和备用电源;

2) 排水泵宜选用污水潜水泵;

3) 排水泵正常工作时间应按每天不超过 20h 计算。

**8.3.9** 排水管的选择应符合下列规定:

1 排水管路不应少于 2 条;

2 正常排水管路的管径应按经济流速确定;暴雨排水管的管径应按流速不大于 5.0m/s 确定。

**8.3.10** 排水泵房设计应符合现行国家标准《室外排水设计规范》GB 50014 的有关规定。

## 9 矿山总图及辅助设施

### 9.1 一般规定

9.1.1 矿山总图布置应遵循生产流程简单、运行安全可靠、建设周期短、投资省、效益好的原则。

9.1.2 矿山总图布置应根据矿山地形地质条件、与厂区的关系及周围乡镇发展规划的要求,选择经济合理的布置方案,并应进行多方案技术经济比较。

9.1.3 距石材加工厂较近的矿山,矿山工业场地、采矿场的总图布置宜与厂区总平面布置统一规划,并应充分利用厂区的辅助生产设施和生活设施。

9.1.4 矿山总图布置应满足矿山生产系统的要求,布置紧凑合理、道路连接平顺、生产流程简捷流畅。对于改建、扩建的矿山总图设计,应充分利用原有的场地和设施,减少新征土地,并应减少施工对矿山生产的影响。

9.1.5 矿山总图设计应贯彻合理用地、节约用地及初期少征地的原则,并根据矿山总体规划处理好近期与远期的关系。分期建设应分期征地,不得先征待用。对远期工程的布置、预征地和经济效益应进行综合分析论证。

9.1.6 矿山主要建(构)筑物宜布置在采矿场爆破安全警戒线以外的地带。如设在爆破安全警戒线以内时,应避开主要爆破方向,并应采取防护措施。

### 9.2 矿山工业场地

9.2.1 矿山工业场地的选址应符合下列规定:

1 场址选择应有利于生产和管理,宜采用集中布置为主的方

式；对于矿山范围广、高差大或采用联合运输方式的矿山，可采用分散布置的方式，但应避免各项设施的重复建设；

2 场址选择宜利用荒山地、山坡地；

3 场址应选择在土石方工程量少、工程地质和水文地质条件较好的地带，并应避开山洪、滑坡、泥石流等地质灾害易发地段；同时应结合地形布置建(构)筑物，山坡地带宜采用阶梯式布置；

4 场址应靠近主采矿区，并应与矿山生产系统和矿山外部道路连接便捷、顺畅。对于分期设计的矿山工业场地，可预留发展空间，规划时应注意近期与远期设施布置的合理衔接和相互兼顾。

**9.2.2** 矿山工业场地内设置的建(构)筑物应满足矿山实际生产需要，并应按照功能合理设置分区。

**9.2.3** 矿山工业场地内建(构)筑物的平面布置应满足建筑物的防火间距，并应符合现行国家标准《建筑设计防火规范》GB 50016的有关规定。

**9.2.4** 矿山工业场地的生活设施应根据需要设置，宜首先考虑利用场地周围地区的服务设施。食堂、锅炉房、浴室、医务室等设施应集中布置在职工便于使用之处。锅炉房的设计应符合现行国家标准《锅炉房设计规范》GB 50041的有关规定。

**9.2.5** 严寒及寒冷地区，矿山的生产设施和生活设施应有采暖与防冻措施。

**9.2.6** 矿山机修、电修及汽修应满足矿山设备的正常运行需要。维修设施的设计应遵循下列原则：

1 不宜设置零配件的加工制作；

2 矿山大型设备宜就地修理；

3 采用汽车运输的矿山应设汽车保养间；

4 矿山机修、电修以小修及日常维护保养为宜，矿山汽修宜按一级保养设计；

5 矿山机修、电修、汽修宜合并布置在同一厂房内。

**9.2.7** 汽车库的布置应符合现行国家标准《汽车库、修车库、停车

场设计防火规范》GB 50067 的有关规定。

**9.2.8** 洗车台宜在露天布置,并应设置排水沟。排水沟应与排水系统连通。

**9.2.9** 矿山工业场地的竖向布置应符合下列规定:

**1** 场地设计标高应结合建(构)筑物基础、雨水排泄、工程地质及土石方工程量等因素确定。场地标高应高于防洪标准洪水位 0.5m 以上;

**2** 场地出入口道路标高宜高于场外道路路面标高,并应连接平顺;反之,应设置挡水坝阻挡场外来水;

**3** 竖向布置应根据场地内地形地质复杂程度及工艺流程采用平坡式或阶梯式;

**4** 竖向布置时,台阶坡顶至建筑物的距离应按建筑物基础大小及埋深与地基条件计算确定,且不应小于 2.5m;台阶坡脚至建筑物的距离应满足建筑物的通风、采光、地面排水、地下管线通道、施工设备及开挖基槽对边坡或挡土墙的稳定性的要求,且不应小于 2m;

**5** 竖向设计宜采用设计标高表示法和坡向表示法;竖向布置图中应标明所有场地特征点、变坡点的设计标高、排水方向;

**6** 场区内应设置雨水排水系统,并宜采用明沟排水方式;明沟宜采用矩形截面,截面排水面积应根据当地暴雨强度公式和汇水面积确定;排水沟沟底最小净宽不应小于 0.4m,排水沟起点最小深度不应小于 0.3m,沟底纵坡宜为 0.5%~2%,最小纵坡应不小于 0.3%;露天场地应设置不小于 0.5%的散水坡;场地雨水应就近排入场地周围的自然水系或低洼沟谷地段,但不应对其他工程设施和农田水利造成危害;

**7** 当工业场地靠近山坡且有可能被山洪冲刷时,应设置防洪堤或防洪截水沟等设施。防洪堤顶标高应高于设计防洪标准水位 0.5m 以上。防洪截水沟应设置在工业场地靠山坡一侧,防洪截水沟与坡顶距离不宜小于 5m,防洪截水沟的截面尺寸应按设计洪

水流量及防洪纵坡等条件确定。

**9.2.10** 矿山工业场地内的道路设计应符合现行国家标准《厂矿道路设计规范》GBJ 22 的有关规定；场内道路的设置及道路宽度应满足生产运输车辆、消防车辆和行人通行条件的要求，路面宽度不应小于 4.0m。道路通行净空高度不应小于 4.5m。道路路面宜采用水泥混凝土路面。

**9.2.11** 矿山工业场地内生产运输道路可兼作消防通道，消防通道应全场贯通无障碍。断头路在道路尽头处应设置回车场地。

**9.2.12** 矿山工业场地应进行绿化设计，且场地周围宜设有围墙。

### 9.3 矿山荒料堆场布置

**9.3.1** 矿山荒料堆场大小应根据矿山规模、荒料临时堆存量、周转时间以及荒料品种等因素综合确定。

**9.3.2** 矿山荒料堆场选址应符合下列规定：

- 1 堆场应靠近矿山，并应利用荒地、沟谷等地，少占用耕地；
- 2 堆场应避免受到山洪、泥石流、塌陷、山体滑坡及其他不良地质的危害；
- 3 堆场应具有与矿山运输道路、对外交通线路衔接的良好条件；
- 4 堆场应建在地形平坦的位置。

**9.3.3** 矿山荒料堆场的设备选择应根据年吊装量、荒料规格、堆放形式、周围动力供应条件等确定，宜选择移动式吊装设备。

**9.3.4** 矿山荒料堆场可根据需要设置整形设备与分区。

### 9.4 油 库

**9.4.1** 矿山油库的选址应符合下列规定：

- 1 油库应远离明火及散发火花的地点，宜布置在全年最小频率风向的上风侧；
- 2 油库应选择在地工程地质条件和水文地质条件均较好的地段；
- 3 油库可设置在矿山工业场地范围内，也可设置在矿山工业

场地外运输道路一侧。工业场地范围内的油库应设置在边缘的安全地段,并应在油库周围设置围墙。库区内应设回车道路。

**9.4.2** 油库与周围的建(构)筑物距离、消防设施设计应符合现行国家标准《汽车加油加气站设计与施工规范》GB 50156 的有关规定。

**9.4.3** 油库储油量应按供应情况、交通条件和实际消耗量确定,宜按 1 个月需要量计算。

**9.4.4** 润滑油、保养及其他生产用油、小储量燃油,宜采用桶装储存。库内应设防止液体流散的设施。总储油量小于  $1\text{m}^3$  的油库可与汽车库、汽修间贴邻建造,但应采用防火墙隔开,并应设置直通室外的安全出口。

**9.4.5** 超过  $1\text{m}^3$  的燃油宜采用罐装储存入库, $10\text{m}^3$  及以上的燃油宜采用埋地储罐。

## 9.5 火工材料库区

**9.5.1** 矿山火工材料库区选址应符合下列规定:

1 矿山火工材料库区应远离村庄、工矿企业、公路、铁路、高压线等设施,与建(构)筑物的距离应符合现行国家标准《爆破安全规程》GB 6722 的有关规定;库区应设置在矿山爆破警戒线以外;

2 矿山火工材料库区宜设置在偏僻的山谷地带,并应利用山丘作为屏障;

3 矿山火工材料库区应设置在工程地质和水文地质较好的地带,并应避开山洪、泥石流、滑坡等灾害影响的方向。

**9.5.2** 矿山火工材料库宜设计为地面火工材料库。

**9.5.3** 矿山火工材料库的设计应符合现行国家标准《爆破安全规程》GB 6722 的有关规定。

## 9.6 管线综合布置

**9.6.1** 管线综合布置应符合下列规定:

1 应充分利用地形,与矿山总平面布置、竖向设计和绿化布

置统一进行；

2 应避免受到山洪、泥石流、开采陷落及其他不良地质的危害；

3 直接进入采矿场的管线，应避开正面爆破方向；

4 应减少管线与铁路、道路及其他干管的交叉。

**9.6.2** 地下管线埋置深度应根据外部荷载、管材强度及土壤冻结深度等条件确定。

**9.6.3** 管道内介质性质相同且无相互影响的管线在走向相同时应共架、共沟布置。

**9.6.4** 管线综合布置顺序以及各管线间及管线与建(构)筑物间的最小水平净距、最小垂直净距应符合现行国家标准《工业企业总平面设计规范》GB 50187 的有关规定。

## 10 公用工程

### 10.1 电 气

**10.1.1** 装饰石材矿山的电力负荷分级应符合下列规定：

1 因停电有淹没危险的凹陷露天采矿场的排水设备,以及消防水泵,应配置一级负荷；

2 大、中型矿山地面上的主要生产及照明设备、水源缺乏地区供生活用水的水泵,应配置二级负荷；

3 凡不属于一级和二级负荷的生产设备、辅助生产设备及生活福利设施,应配置三级负荷。

**10.1.2** 矿山应由 35kV 及以下电压等级供电。当矿山附近有多种电源电压等级可选择时,应进行技术经济比较后确定供电方案。

**10.1.3** 矿山变(配)电所应布置在负荷中心附近,且应便于进出线,同时应避开粉尘及水雾。矿山车间变电所宜外附在主要低压用电车间旁。用电负荷较小的场所,可采用户外杆上式或落地式变电所。矿山采矿场的低压用电设备,宜采用移动式变电所供电。小型矿山可设半移动式或固定式变电所。

**10.1.4** 矿山电力线路设计应符合下列规定：

1 矿山内部的配电线路,一级负荷宜采用两回路。

2 当采用树干式配电时,干线上连接的用户数,电缆干线不应超过 2 个,架空干线不宜超过 5 个。

3 固定式架空线路的路径选择应符合下列规定：

1)应架设在爆破危险区外；

2)应架设在稳定岩层地带；

3)不应架设在采矿塌陷区。

4 架空导线的选择应符合下列规定：



- 1) 6kV~35kV 电压等级的架空导线宜采用钢芯铝绞线；
- 2) 1kV 及以下电压等级的架空导线宜采用铝绞线；
- 3) 穿过树林以及通道拥挤场所的 10kV 及以下的架空导线,宜采用电缆或绝缘线；
- 4) 严重污秽区的架空线路,应提高绝缘子等级,或采用防污型绝缘子。

**5 架空导线的截面选择应符合下列规定：**

- 1) 6kV~35kV 电压等级的铝绞线,不应小于  $50\text{mm}^2$ ；
- 2) 钢芯铝绞线,不应小于  $35\text{mm}^2$ ；
- 3) 1kV 以下电压等级的铝绞线和钢芯铝绞线,均不应小于  $25\text{mm}^2$ 。

**10.1.5 矿山采矿场的电气设备和配电线路应符合下列规定：**

**1** 采矿场内不应采用棒式绝缘子和瓷横担。3kV~10kV 架空配电线路,应增加 1 片绝缘子。当采用金属横担时,应增加 2 片绝缘子,污秽的地区应采用防污秽型绝缘子。

**2** 移动式电力设备的拖曳电缆长度,除专用于收放电缆装置外,不宜超过下列数值：

- 1) 移动箱式变电所为 100m；
- 2) 低压用电设备为 200m。

**3** 露天采矿场和废石场的架空线路及电缆敷设应符合现行国家标准《矿山电力设计规范》GB 50070 的有关规定。

**10.1.6 矿山采场用电保护接地应符合现行国家标准《矿山电力设计规范》GB 50070 的有关规定。**

**10.1.7 矿山照明设计应符合下列规定：**

**1 矿区照明设计应符合下列规定：**

- 1) 手携灯具,应采用 36V 及以下电压；
- 2) 开采作业面宜采用移动照明设施；
- 3) 荒料堆场、荒料整形场地等处,宜采用固定式投光灯或路灯；

4) 行车道、出入沟等,宜采用路灯照明;

5) 主要运输道转变或交叉处、调车场和采矿场运输主要出口等地点,宜分散装设移动或固定式投光灯。

2 火工材料库区的警卫照明,应采用路灯或投光灯;火工材料库和雷管库内照明,应采用斜照型灯具,且应装设在窗外,开关应选用装在室外的密封式防水开关。火工器材开箱及发放室、爆破工药袋储放室、雷管准备室、防火器材室等仓库应采用防爆灯具。照明线路应采用铠装电缆,并应沿地下直埋敷设,且进库前应进行单独接地。

3 有夜间作业的废石场,排渣作业区应设置夜间照明设施,照明灯塔与安全车挡距离宜为 20m。

4 矿山照明最低照度应符合现行国家标准《矿山电力设计规范》GB 50070 的有关规定。

10.1.8 矿山的电气设计,除应符合以上条款外,还应符合现行国家标准《66kV 及以下架空电力线路设计规范》GB 50061、《电力工程电缆设计规范》GB 50217 的有关规定。

## 10.2 建筑与结构

10.2.1 矿山建筑设计应保证矿山生产工艺的操作、检修面积和空间,同时应满足采光、通风、防寒、隔热、防水、防雨、隔声、卫生标准等要求。

10.2.2 矿山建筑物安全等级应符合表 10.2.2 的规定。

表 10.2.2 矿山建筑物安全等级

安全等级	破坏后果	建筑物名称
一级	很严重	火工材料库
二级	严重	一级、三级以外的建筑物
三级	不严重	堆棚、厕所、洗车台、材料库、工具房

10.2.3 矿山建(构)筑物抗震设防分类应按表 10.2.3 的规定执行。

表 10.2.3 矿山建(构)筑物抗震设防分类

抗震设防类别	建(构)筑物名称
重点设防类	矿山的总供配电及控制设施,桅杆式起重机安装点,废石场挡坝,油库
标准设防类	除重点设防类、适度设防类以外的建(构)筑物
适度设防类	荒料堆场、挖掘机、装载机、叉装机、推土机等机具的停放棚,开敞的物料堆棚,单独的厕所

10.2.4 建筑物防火设计应符合现行国家标准《建筑设计防火规范》GB 50016 的有关规定,矿山主要生产车间(建筑物)的火灾危险性类别、建筑耐火等级应符合表 10.2.4 的规定。

表 10.2.4 主要生产车间(建筑物)火灾危险性类别、建筑耐火等级

火灾危险性类别	建筑耐火等级	建筑物名称
甲	一	火工材料库、油库
丙	二	车库、锅炉房、材料库
丁	二	维修车间
戊	二	工具房、堆棚

10.2.5 矿山工业场地功能相近的生产管理、生活建筑宜合并建设,且应布置在安全区域,对设于非安全区域的建筑物应进行防震、屋面防坠落物及防噪声设计。

10.2.6 辅助用室、生产管理及生活建筑,应符合现行国家标准《民用建筑设计通则》GB 50352、《公共建筑节能设计标准》GB 50189 的有关规定。

10.2.7 矿山火工材料库区的设计应符合现行国家标准《爆破安全规程》GB 6722 的有关规定。

10.2.8 建(构)筑物设计应收集所在场地的地形、气象、地震、工程地质、水文地质等原始资料。地下建(构)筑物设计基准期应与矿山设计相一致,且不应低于 50 年。地上建(构)筑物设计基准期应为 50 年。

**10.2.9** 建(构)筑物设计荷载应符合现行国家标准《建筑结构荷载规范》GB 50009 的有关规定。

**10.2.10** 矿山工业场地的建(构)筑物地基和地下工程应避免开岩溶、土洞、泥石流、滑坡、断层破碎带。对存在不良地质现象的场地应做适宜性评价,同时应对设计方案进行经济性评价。

**10.2.11** 设有废石综合利用设施的矿山,破碎机等重型设备的基础宜采用大块式、墙式、框架式钢筋混凝土结构。卸料仓、碎石库宜采用钢筋混凝土结构。

**10.2.12** 高位水池等建(构)筑物应采用防水钢筋混凝土结构。

### **10.3 给水与排水**

**10.3.1** 装饰石材矿山给水排水设计应满足生产、生活和消防用水要求,并应符合下列规定:

1 矿山用水应符合当地水资源利用的总体规划要求,应与邻近城镇和工农业部门协调对水的综合利用;

2 在保证用水水质的条件下,应采取循环利用、中水回用等措施;

3 排水设计应符合现行国家标准《污水综合排放标准》GB 8978 的有关规定。

**10.3.2** 矿山生产、生活用水量、水质、水压的确定,应符合下列规定:

1 矿山生产用水量应根据开采工艺的要求确定;

2 矿山生活、浇洒道路和场地、冲洗汽车用水量,应符合现行国家标准《建筑给水排水设计规范》GB 50015 的有关规定;

3 设计未预见用水量,可按生产、生活总用水量的 15%~30%计算;

4 矿山生活用水的水质应符合现行国家标准《生活饮用水卫生标准》GB 5749 的有关规定;

5 矿山生产用水的水压应根据生产要求确定。

**10.3.3** 矿山给水水源的选择应丰富可靠,并应满足生产、生活和消防的用水量要求。

**10.3.4** 矿山给水能力,应以生产、生活最高日供水量加消防补充水量和自用水量确定。

**10.3.5** 矿山生产循环水系统,应符合现行国家标准《工业循环冷却水处理设计规范》GB 50050 的有关规定。

**10.3.6** 矿山生活饮用水管道,不得与非生活饮用水管道直接连接。

**10.3.7** 矿山生活和消防给水系统应设置水量调节储存设施,有条件时应选择高位储水池。

**10.3.8** 矿山生产和生活均应设置用水计量器具。生产循环水计量仪表的设置应符合现行国家标准《工业循环冷却水处理设计规范》GB 50050 的有关规定。

**10.3.9** 矿山的排水工程设计应符合下列规定:

1 矿山生产排水量应根据生产用水的要求确定。生活污水量的确定应符合现行国家标准《室外排水设计规范》GB 50014 的有关规定。

2 矿山下列各处污水排入排水管网前,应进行局部处理:

1) 建筑物排出的粪便污水,宜先排入分散或集中设置的化粪池;

2) 汽车洗车台的污水排出及食堂含油污水排出时,应设置沉淀和除油设施;

3) 锅炉房排出的废水温度高于 40℃ 时,应设置降温设施。

3 矿山的污水处理与排放,应符合现行国家标准《污水综合排放标准》GB 8978 的有关规定,并应满足当地环保主管部门的要求。

4 雨水宜单独排除,不可回收的生产废水可排入雨水或生活污水排水系统。

**10.3.10** 矿山消防设计应符合现行国家标准《建筑设计防火规

范》GB 50016 的有关规定：

1 矿山工业场地室外消防给水，宜采用低压给水系统。消防给水系统可与生活给水系统合并，室外消防用水量不超过 15L/s 时，可采用枝状布置；

2 矿山火工材料库消防用水，应根据库容量大小设置消防水池或消防水管，并应符合现行国家标准《爆破安全规程》GB 6722 的有关规定；

3 矿山建筑物应配置灭火器，并应符合现行国家标准《建筑灭火器配置设计规范》GB 50140 的有关规定。

#### 10.4 供热、通风与空气调节

10.4.1 矿山的供热、通风与空气调节设计应符合国家现行标准《采暖通风与空气调节设计规范》GB 50019、《公共建筑节能设计标准》GB 50189、《锅炉房设计规范》GB 50041 以及《城镇供热管网设计规范》CJJ 34 的有关规定。

10.4.2 供热、通风与空气调节设计方案的选择，应根据矿山气象条件、总图布置、工艺和控制要求、区域能源状况及环境保护要求，通过技术经济比较确定。

10.4.3 供热、通风与空气调节室外气象计算参数，应符合现行国家标准《采暖通风与空气调节设计规范》GB 50019 的有关规定。未列出的参数，可采用地理和气候条件相似的邻近地区气象台站的气象资料。室外气象参数还应根据矿山地区的局部小气候选用。

10.4.4 热力管网敷设形式应根据建设场地地形、地质、水文、气象条件以及对美观的要求等确定。改建、扩建工程还应依据原有管网及建(构)筑物情况确定。

10.4.5 新建矿山的热力管网宜采用直埋敷设或地沟敷设。直埋敷设或地沟敷设时，采暖入口的调节阀门宜装在室外阀门井内，且入口阀门井内应装设测量温度、压力的检测装置。当建设场地不

允许时,可采用架空敷设。改建、扩建工程的热力管网宜采用架空敷设,但严寒地区不宜采用架空敷设。

**10.4.6** 火工材料库应采取自然通风降温 and 防潮措施,并应保证净空高度;同时应设置通风地板和架空隔热屋面,严禁设置通风机等电气和机械设备。

**10.4.7** 电力室、计算机室应根据电气设备的要求设置空气调节系统;办公楼、招待所及食堂等建筑物,可根据当地气象条件设置空气调节系统。

**10.4.8** 建筑物空气调节室内计算温度宜按表 10.4.8 确定。

**表 10.4.8 建筑物空气调节室内计算温度**

建筑物名称	温度(℃)
电力室、计算机室	17~25
办公楼、招待所、食堂	18~28

## 11 矿山环境保护

### 11.1 一般规定

11.1.1 矿山开采设计方案应充分研究地质环境状况。

11.1.2 矿山设计应贯彻“边开采、边恢复”的原则。设计中应结合当地实际情况,提出有针对性的环境治理方案。

11.1.3 矿山的钻孔、锯切、分割、控制爆破、整形、装运等生产环节的设计中,均应采用有利于噪声控制、粉尘控制、节能降耗的工艺与设备。

11.1.4 矿山环境保护设计,应根据当地的自然环境和气象条件,因地制宜,并结合地区矿产资源综合开发规划。

11.1.5 矿山生态环境保护方案应因地制宜。对于非自然保护区及风景名胜区内具有保护价值、并可能受到矿山基建、开采过程影响的动、植物,应提出保护措施,且保护措施应得到有关部门的评审通过。

11.1.6 矿山开采设计中应提出土地复垦的规划方案。

11.1.7 矿山设计应落实和保证环境保护投资。环境保护设计的投资估(概)算,应由相关专业单独列出工程量,由概算专业汇总列入项目投资。矿山正常生产中的环境保护投入应计入生产成本。

### 11.2 矿山地质环境

11.2.1 装饰石材矿山开采设计应深入研究矿山地质勘察报告和工程勘察报告,当矿山岩溶较为发育时,应针对可能出现的崩塌危险,采取安全预防措施。

11.2.2 装饰石材矿山应根据矿岩层的结构、构造和赋存情况及



矿岩层的物理力学性质、地质构造、水文地质条件,确定露天采场最终边坡结构形态、终了边坡角及终了台阶坡面角,并应设置安全平台和清扫平台。对采矿场永久性边坡应采取安全稳定措施。

**11.2.3** 废石场的设计应符合现行国家标准《金属非金属矿山安全规程》GB 16423 中对废石场的技术要求。

**11.2.4** 当矿床开采可能导致矿区周围地下水位下降、枯竭或地面塌陷时,设计中应提出预防保护措施。

### **11.3 矿山生产污染防治**

**11.3.1** 装饰石材矿山的采剥工作宜少使用爆破法,采用爆破法时应选用合理爆破参数和爆破时间。

**11.3.2** 采场中装运和移动荒料时宜采用专业装运设备。

**11.3.3** 采用锯切方式开采时,应对锯切泥浆采取处理措施,宜设置生产废水沉淀池。经沉淀后的清水,应优先作为生产用水回用。

**11.3.4** 矿山应配备洒水降尘设备与装置,在采矿工作面、运输道路及其他扬尘点进行洒水(或喷水)降尘。

**11.3.5** 凹陷露天矿山的外排水,应经过沉淀处理后达标排放。排放的水质应符合现行国家标准《污水综合排放标准》GB 8978 的有关规定。

**11.3.6** 工业场地宜利用劣质地、荒地或坡地,并应进行绿化。场地内的生产及生活排水应集中处理。

**11.3.7** 荒料运出工作面后,应清理采场内的碎石,并应运至指定的临时排放点或废石场。

### **11.4 矿山复垦与绿化**

**11.4.1** 装饰石材矿山应委托具有相应资质的单位编制矿山复垦、水土保持、植被恢复、绿化等生态恢复专项设计方案。

**11.4.2** 开采终了的采矿场(或采区)应进行绿化、复垦或生态恢复,并应对矿山生产过程中陆续产生的永久性边坡,提出绿化方

案；对矿山闭坑后出现的采空区应进行覆土造田，或植草种树，或蓄水成塘。

**11.4.3** 服务期满的废石场应封场和复垦。

**11.4.4** 装饰石材矿山闭坑后生态恢复应与矿产资源的综合开发统一规划。土地复垦规划应与当地土地利用总体规划相协调，并根据开采过程中土地破坏状态及自然条件，确定土地复垦方案。矿山位于城市规划区内的，土地复垦后的使用功能还应符合城市规划要求。

## 12 矿山安全与职业卫生

### 12.1 一般规定

**12.1.1** 装饰石材矿山应委托有相关资质的单位编制矿山安全评价报告。

**12.1.2** 装饰石材矿山设计的各个环节均应把安全生产放在首位,并应符合现行国家标准《金属非金属矿山安全规程》GB 16423的有关规定。

**12.1.3** 在装饰石材矿山设计收集资料阶段,应调查矿山自然灾害、异常灾害和职业危险等因素,在设计文件中应说明各种灾害和意外伤害的可能性,并应在矿山开采开拓运输等各设计环节中采取预防措施。

### 12.2 矿山安全

**12.2.1** 采矿场边坡顶部附近严禁设置荒料堆场、废石场、建筑物或构筑物。

**12.2.2** 对设计在不稳岩层及软弱地层中的边坡,或位于地震活动带区域、有可能在安全稳定方面造成危害的边坡,应先开展工程地质勘察工作,进行稳定性分析与评价,并应根据勘察报告进行边坡特殊设计。

**12.2.3** 最终边帮最高位置的台阶坡面角应适度放缓,并清理最终边帮上部的浮石。视地质条件及自然地形条件可采用水泥喷浆等措施对坡顶面和坡面松散风化岩体进行加固处理。

**12.2.4** 装饰石材矿山应根据地形、地质和水文地质情况等特点设计矿区防洪排水系统。开采境界线之外,应根据自然汇水范围的面积设置截水沟(或排水沟)。山坡露天矿山应结合自然地形,设计排水及防洪通道。山坡转凹陷或纯凹陷的露天矿山,应设计

专用防洪排水设施。

**12.2.5** 装饰石材矿山应根据地震烈度等级进行建(构)筑物及采场边坡的结构设计。

**12.2.6** 装饰石材矿山爆破安全距离应符合下列规定：

1 矿山开采境界线外不应小于 200m；

2 公路、铁路、高压线、工厂、居民聚集区及其他主要的建(构)筑物，不应小于 300m；

3 其他情形下的矿山爆破安全距离应符合现行国家标准《爆破安全规程》GB 6722 的有关规定。

**12.2.7** 凹陷采场必须设置不少于 2 个供人员出入的安全出口，出入口应布置在稳定的边帮地段。

**12.2.8** 装饰石材矿山道路的路基应位于稳定地层之上，开采境界线内的路基宜以挖方为主，具体技术要求应满足现行国家标准《厂矿道路设计规范》GBJ 22 的有关规定。对于道路的高挖方或高填方边坡，应进行专门的安全论证，并应采取相应处理措施。

**12.2.9** 运输道路的高路堤两侧和地形险峻的半路堑路段外侧应设置挡车堆、墙式护栏或柱式护栏等安全设施，挡车堆、墙式护栏或柱式护栏的高度不应低于 1.0m。

**12.2.10** 废石场卸载平台边缘应设置固定的安全车挡，安全车挡高度不应小于运输车辆最大轮胎直径的 1/2 倍，车挡顶宽和底宽应分别不小于轮胎直径的 1/4 倍和 3/4 倍。

**12.2.11** 在平坡或下坡的长直线段的尽头处，不得采用小半径的圆曲线。当受地形或其他条件限制需要采用小半径的圆曲线时，应设置限制速度标志，并应在弯道外侧设置挡车堆等安全设施。最小圆曲线半径可按表 12.2.11 选取。

表 12.2.11 最小圆曲线半径(m)

露天矿山道路等级	一	二	三
最小圆曲线半径	45	25	15

**12.2.12** 废石场进行排弃作业时应圈定危险范围,并应设立警戒标志。

**12.2.13** 装饰石材矿山开采作业区、工业场地、火工材料库区均应按现行国家标准《安全标志及其使用导则》GB 2894 的要求设置安全警示标志。

### **12.3 职业卫生**

**12.3.1** 装饰石材矿山应制定安全事故处理应急预案,并应充分利用矿山周围村镇卫生安全设施,在不具备条件时,宜配备救护车,设置医务室和相应的通信设施。

**12.3.2** 装饰石材矿山应配备基本生活保障设施,并应配备供水系统,设置饮水站。

**12.3.3** 装饰石材矿山应采取劳动保护措施,所有员工应配备安全卫生防护用具。

**12.3.4** 根据矿山当地的气候特点,夏季应采取防暑降温措施,冬季应设置采暖避寒设施。

## 附录 A 勘察等级的划分

**A.0.1** 工程勘察等级划分应符合表 A.0.1 的规定。

**表 A.0.1 工程勘察等级划分**

工程勘察等级	确定勘察等级的条件		
	工程的重要性等级	场地的复杂程度等级	地基的复杂程度等级
甲级	一级	任意	任意
	二级	一级	任意
		任意	一级
乙级	二级	二级	二级或三级
		三级	二级
	三级	一级	任意
		任意	一级
		二级	二级
丙级	二级	三级	三级
	三级	二级	三级
		三级	二级或三级

**A.0.2** 工程的重要性等级划分应符合表 A.0.2 的规定。

**表 A.0.2 工程的重要性等级划分**

工程的重要性等级	确定工程重要性等级的条件		
	矿山建设规模	废石场荷载 (kN/m <sup>2</sup> )	边坡工程安全等级
一级	大型	≥160	一级或二级
	中型		一级
二级	任意	100~160	二级或三级
三级	任意	<100	三级

**A.0.3 场地的复杂程度等级划分应符合下列规定：**

- 1 符合下列条件之一者应划分为一级场地(复杂场地)：**
  - 1)对工程抗震危险的地段；
  - 2)不良地质作用强烈发育；
  - 3)地形地貌复杂；
  - 4)有影响工程的多层地下水、岩溶裂隙水或水文地质条件复杂的场地；
  - 5)地质环境已经或可能受到严重破坏。
- 2 符合下列条件之一者应划分为二级场地(中等复杂场地)：**
  - 1)对工程抗震不利的地段；
  - 2)不良地质作用一般发育；
  - 3)地形地貌较复杂；
  - 4)开采标高或建筑物基础位于地下水位以下的场地；
  - 5)地质环境已经或可能受到一般破坏。
- 3 符合下列条件者应划分为三级场地(简单场地)：**
  - 1)抗震设防烈度等于或小于6度,或对工程抗震有利的地段；
  - 2)不良地质作用不发育；
  - 3)地形地貌简单；
  - 4)地下水对工程无影响；
  - 5)地质环境基本未受到破坏。

注:1 从一级开始,向二级、三级推定,以最先满足的为准。地基复杂程度等级亦按本方法推定。

2 对建筑抗震地段的划分应按现行国家标准《建筑抗震设计规范》GB 50011的有关规定执行。

**A.0.4 地基的复杂程度等级划分应符合下列规定：**

- 1 符合下列条件之一者应划分为一级地基(复杂地基)：**
  - 1)岩土种类多,很不均匀,性质变化大；
  - 2)边坡上覆碎石土厚度大于5m,或风化岩及残积土厚度大于8m；

- 3) 复杂岩土及需做专门处理的岩土。
- 2 符合下列条件之一者应划分为二级地基(中等复杂地基):
- 1) 岩土种类较多,性质变化较大;
  - 2) 边坡上覆碎石土厚度为 2m~5m,或风化岩及残积土厚度为 5m~8m。
- 3 符合下列条件者应划分为三级地基(简单地基):
- 1) 岩土种类单一,性质变化不大;
  - 2) 边坡上覆碎石土厚度小于 2m,或风化岩及残积土厚度小于 5m。



## 附录 B 现场水平挤出剪切试验

**B.0.1** 现场水平挤出剪切试验应符合土体水平受力的试验条件,宜采用慢速持续加载法。

**B.0.2** 现场水平挤出剪切试验装置应按图 B.0.2 安装。

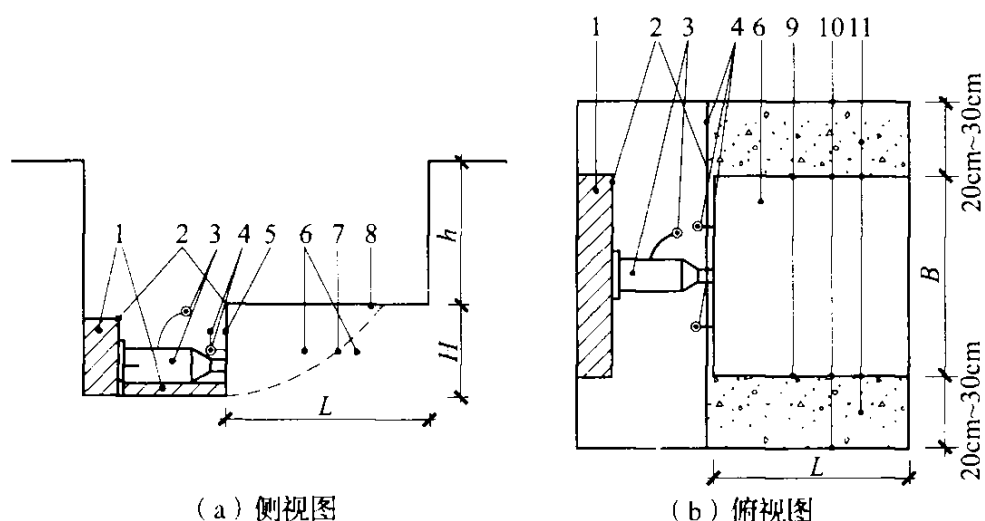


图 B.0.2 现场水平挤出剪切试验装置示意图

- 1 枕木;2—钢板;3—千斤顶及压力表;4—百分表及连接横杆;5—试验体正面;  
6 试验体;7 滑动面;8 试验体顶面;9—试验体侧面;10—塑料薄膜;  
11 回填土; $H$ —试验体高度; $h$ —试坑深度; $L$ —试验体长度;  
 $B$  试验体宽度

**B.0.3** 现场水平挤出剪切试验应符合下列规定:

1 测试前的准备工作应符合下列要求:

- 1) 试验前应测定土体的重度( $\gamma$ ,  $\text{kN}/\text{m}^3$ )和含石率( $n$ , %);
- 2) 根据试验要求应在预定深度处留出一个三面临空的长方形试验体,试验体两侧面应各挖宽 200mm 的槽,正面应留至少 300mm 宽的槽,三面均应用黏土抹平;试验体的尺寸应满足: $H$  大于最大土石颗粒直径的 5 倍; $H/B=$

$1/4 \sim 1/3; L = (0.8 \sim 1.0)B;$

- 3) 试验前应在试验体顶面用石灰画上间距为 100mm 的网格,两个侧面各画上一组间距为 100mm 平行垂线;
  - 4) 在试验体两侧槽内应放置塑料布后回填土并稍加夯实。
- 2 试验设备及安装应符合下列规定:
- 1) 钢板在荷载作用下不应变形,枕木在荷载作用下不应开裂;
  - 2) 千斤顶加载能力应取预计最大试验荷载的 1.3 倍~1.5 倍;
  - 3) 百分表应采用大量程仪表;
  - 4) 油压表应进行率定;
  - 5) 在两块钢板间安装卧式千斤顶时,应调节千斤顶的螺丝,使千斤顶与钢板紧密接触,施力点应对准试验体高度( $H$ )的  $1/3$  处和宽度( $B$ )的  $1/2$  处;
  - 6) 百分表的指针应垂直于试验体正面钢板,测点应位于试验体高度( $H$ )的  $1/2$  处,并将百分表的读数调节为零。
- 3 试验及记录应符合下列规定:
- 1) 千斤顶加荷速度应控制在水平位移  $3\text{mm}/(15 \sim 20)\text{s}$ 。
  - 2) 百分表行程每 3mm 记录一次油压表的值( $P$ );
  - 3) 当千斤顶连续加荷,油压表的读数不增反降时,应记录油压表上的最大读数( $P_{\max}$ );
  - 4) 卸载后重新加荷,应记录油压表上的最大读数( $P_{\min}$ );
  - 5) 在试验体两侧应实测滑动面上各点的距离( $L_{i1}, L_{i2}, \dots$ )和高度( $H_{i1}, H_{i2}, \dots$ )。
- 4 试验成果应包括下列内容:
- 1) 提供试验体的重度( $\gamma, \text{kN}/\text{m}^3$ )和含石率( $n, \%$ );
  - 2) 绘制剪应力与剪切位移曲线,确定峰值强度和残余强度;
  - 3) 绘制滑动面剖面图,按条分法计算试验体的黏聚力( $C$ )和内摩擦角( $\varphi$ )。

## 附录 C 工程勘察报告的主要内容

表 C 工程勘察报告的主要内容

序号	主要章节	详细内容
1	前言	拟建工程概况； 勘察日的任务和技术要求； 勘察依据技术标准和资料等
2	勘察工作实施	勘察方法； 勘察工作量布置、调整及完成工作量； 勘探点测量数据表及测量基准点数据表； 现场勘察工作质量评价
3	场地自然地理、地质条件	地理位置； 气象、水文； 地形、地貌、地层岩性、地质构造； 场地工程地质条件； 场地水文地质条件； 场地环境地质条件等
4	岩土特性指标与工程性能	岩土工程特性指标的统计、分析与选用； 岩土的工程性能评价等
5	岩土工程分析与评价	场地稳定性及适宜性评价； 场地地震效应评价； 场地边坡在不同工况下的稳定性评价； 废石场在不同工况下的稳定性评价； 地基岩土强度、变形及稳定性评价； 特殊性岩土性能评价； 不良地质作用对工程的影响评价； 工程可能引发的工程地质问题的评价等

续表 C

序号	主要章节	详细内容
6	结论与建议	<p>场地及地基的稳定性和适宜性；</p> <p>采矿场工程：提出永久性、半永久性边坡的边坡角；</p> <p>开拓运输工程、废石场工程和辅助生产设施工程；</p> <p>确定抗震地段类型、建筑场地类别、地基液化等级；判定水、土对建筑材料的腐蚀性；</p> <p>对场地存在和工程可能引发的不良地质作用和地质灾害的预测与防治方案建议；</p> <p>对终了边坡的台阶高度、宽度的建议；</p> <p>对废石场位置和堆高的建议；</p> <p>对基础形式、地基类型及持力层的建议；</p> <p>对设计、施工需注意的问题及检测、监测的建议；</p> <p>对下阶段工作的建议等</p>
7	附件	<p>附图：</p> <ol style="list-style-type: none"> <li>1 综合工程地质图；</li> <li>2 地质环境图；</li> <li>3 勘探点平面布置图；</li> <li>4 工程地质剖面图；</li> <li>5 工程地质柱状图等</li> </ol> <p>附表：</p> <ol style="list-style-type: none"> <li>1 勘探点主要数据一览表；</li> <li>2 岩土工程分析计算图表；</li> <li>3 岩土试验(测试)指标统计成果表等</li> </ol> <p>专题报告：</p> <ol style="list-style-type: none"> <li>1 室内试验成果报告(图表)；</li> <li>2 原位测试成果报告(图表)；</li> <li>3 现场试验成果报告(图表)；</li> <li>4 其他专题研究报告等</li> </ol>

- 注：1 表中内容主要为详细勘察报告要求的编写内容。
- 2 可行性勘察和初步勘察报告可根据设计要求，对表中 5、6 两章的内容各有侧重或增减。
- 3 施工勘察报告可按设计需解决的问题，针对实际情况编写。

## 本规范用词说明

1 为便于在执行本规范条文时区别对待,对要求严格程度不同的用词说明如下:

1)表示很严格,非这样做不可的:

正面词采用“必须”,反面词采用“严禁”;

2)表示严格,在正常情况下均应这样做的:

正面词采用“应”,反面词采用“不应”或“不得”;

3)表示允许稍有选择,在条件许可时首先应这样做的:

正面词采用“宜”,反面词采用“不宜”;

4)表示有选择,在一定条件下可以这样做的,采用“可”。

2 条文中指明应按其他有关标准执行的写法为:“应符合……的规定”或“应按……执行”。

## 引用标准名录

- 《建筑结构荷载规范》GB 50009
- 《建筑抗震设计规范》GB 50011
- 《室外排水设计规范》GB 50014
- 《建筑给水排水设计规范》GB 50015
- 《建筑设计防火规范》GB 50016
- 《采暖通风与空气调节设计规范》GB 50019
- 《岩土工程勘察规范》GB 50021
- 《厂矿道路设计规范》GBJ 22
- 《锅炉房设计规范》GB 50041
- 《工业循环冷却水处理设计规范》GB 50050
- 《66kV 及以下架空电力线路设计规范》GB 50061
- 《汽车库、修车库、停车场设计防火规范》GB 50067
- 《矿山电力设计规范》GB 50070
- 《土工试验方法标准》GB/T 50123
- 《建筑灭火器配置设计规范》GB 50140
- 《汽车加油加气站设计与施工规范》GB 50156
- 《工业企业总平面设计规范》GB 50187
- 《公共建筑节能设计标准》GB 50189
- 《电力工程电缆设计规范》GB 50217
- 《工程岩体试验方法标准》GB/T 50266
- 《民用建筑设计通则》GB 50352
- 《安全标志及其使用导则》GB 2894
- 《生活饮用水卫生标准》GB 5749
- 《爆破安全规程》GB 6722

《污水综合排放标准》GB 8978

《金属非金属矿山安全规程》GB 16423

《一般工业固体废物贮存、处置场污染控制标准》GB 18599

《城镇供热管网设计规范》CJJ 34

《公路工程地质勘察规范》JTG C20





中华人民共和国国家标准

装饰石材矿山露天开采工程  
设计 规 范

**GB 50970-2014**

条 文 说 明



## 制 订 说 明

《装饰石材矿山露天开采工程设计规范》GB 50970—2014,经住房和城乡建设部 2014 年 1 月 29 日以第 323 号公告批准发布。

本规范在编制过程中,编制组对我国装饰石材矿山工程进行了大量的调查研究,总结了我国装饰石材矿山工程建设的实践经验,同时参考了国外先进生产技术和技术标准,取得了装饰石材矿山露天开采工程设计方面的重要技术参数。

为便于广大设计、施工、科研、学校等单位有关人员在使用本规范时能正确理解和执行条文规定,《装饰石材矿山露天开采工程设计规范》编制组按章、节、条的顺序编制了本规范的条文说明,对条文规定的目的、依据以及执行中需注意的有关事项进行了说明(还着重对强制性的条文的强制性理由做了解释)。但是,本条文说明不具备与规范正文同等的法律效力,仅供读者作为理解和把握标准规定的参考。



# 目 次

2	术 语	( 67 )
3	基本规定	( 68 )
4	工程勘察	( 69 )
4.1	一般规定	( 69 )
4.2	勘察要点	( 71 )
4.3	测试与试验	( 73 )
5	矿山开采	( 74 )
5.1	一般规定	( 74 )
5.2	开采境界圈定	( 74 )
5.3	生产能力验证	( 75 )
5.4	采场要素	( 77 )
5.5	开采工艺和采矿方法	( 77 )
5.6	剥离与采准	( 80 )
5.7	采剥进度计划	( 82 )
6	矿山开拓运输	( 85 )
6.1	一般规定	( 85 )
6.2	公路开拓运输	( 85 )
6.3	起重机开拓运输	( 89 )
6.4	联合开拓运输	( 90 )
7	废石场	( 91 )
7.1	选 址	( 91 )
7.2	设 计	( 91 )
7.3	排弃工艺	( 93 )
7.4	关闭与复垦	( 93 )

8	矿山防洪与排水	(95)
8.1	一般规定	(95)
8.3	采矿场排水	(95)
9	矿山总图及辅助设施	(96)
9.1	一般规定	(96)
9.2	矿山工业场地	(96)
9.4	油库	(96)
9.5	火工材料库区	(97)
9.6	管线综合布置	(97)
10	公用工程	(98)
10.3	给水与排水	(98)
10.4	供热、通风与空气调节	(98)
11	矿山环境保护	(100)
11.1	一般规定	(100)
11.2	矿山地质环境	(100)
11.3	矿山生产污染防治	(101)
11.4	矿山复垦与绿化	(101)
12	矿山安全与职业卫生	(103)
12.1	一般规定	(103)
12.2	矿山安全	(103)
12.3	职业卫生	(104)

## 2 术 语

**2.0.7** 在研究分析地质勘查报告的理论荒料率、试采工程获得的试采荒料率、类比其他矿山实际开采荒料率的基础上,结合开采技术工艺,综合考虑而选取的设计指标。

**2.0.12** 高台阶开采时,使用气袋、水袋或其他液压顶推装置,以及挖掘机或叉装机等机械将长条块石翻倒;低台阶开采时,省去了翻倒工序,可使用挖掘机或叉装机配合专用石料离台器具,将长条块石移离矿体。

## 3 基本规定

**3.0.6** 参考国土资源部关于建筑石料矿山生产建设规模的标准,结合目前矿山开采技术和装备水平,行业实际生产规模统计情况,从规范矿山开采、合理开发利用、节约资源的产业政策出发,确定了装饰石材矿山建设规模的划分标准与服务年限。

根据各地方制定的石材矿山最低建设规模标准,确定最低开采规模为  $3000\text{m}^3/\text{a}$ 。

对于稀有石材品种的矿山,其规模和服务年限可视实际情况确定。

**3.0.7** 矿山的生产设备采用机械化,既是从安全及环保的角度出发,贯彻“以人为本”的设计理念,有利于提高劳动生产率,也是建设现代化矿山的必然选择。



## 4 工程勘察

### 4.1 一般规定

**4.1.1** 本条将工程勘察等级按矿山建设工程的重要性等级、矿山建设场地和地基的复杂程度等级,划分出三个级别。

(1)工程的重要性等级划分主要考虑从矿山建设规模、废石场荷载、边坡的工程安全等级三个方面入手。其中:

1)矿山建设规模取自本规范表 3.0.6。

2)废石场一般设置于山麓斜坡或沟谷中,堆载荷载大于地基土强度时易产生地基变形破坏、堆载高度大于 8m(按堆高 1m 为  $20\text{kN}/\text{m}^2$  折算)时,堆载体易受外界营力影响变形破坏,结果会对周围环境和受影响的人员、财产产生危害,因此将废石场荷载作为重要性等级划分的条件之一。

3)矿山终了边坡是采场的重要组成部分,对矿山生产、人身安全、矿山地质环境有着重要影响,应作为重要性等级划分的条件之一。边坡的工程安全等级按现行国家标准《建筑边坡工程技术规范》GB 50330 的规定划分。

(2)地基复杂程度等级划分主要根据地基土组成与性质对拟建物的影响程度划分。装饰石材矿山表部因风化作用,在下部完整、致密的岩层之上多分布有碎石土或残积土及风化岩层,在边坡地段,碎石土或残积土及风化岩层易产生崩塌、滑坡地质灾害,基于厚度小于 5m 的较密实碎石土和厚度小于 8m 的较密实残积土及风化岩的稳定坡率介于  $1:0.50\sim 1:0.75$ ,该坡率较符合目前的设计状况,因此将碎石土厚度大于或等于 5m、残积土及风化岩厚度大于或等于 8m 作为等级划分的上限值,并将开挖工程岩土组成结构和厚度作为地基复杂程度等级划分的条件之一。

**4.1.2** 因为各设计阶段对勘察成果有不同的要求,所以勘察工作应根据设计阶段划分勘察阶段,并针对设计阶段的要求,采用工程地质测绘与调查、勘探、现场原位测试、室内试验等技术手段,查明拟建场地岩土的工程性质、工程地质与水文地质条件和岩土环境条件,在分析与评价的基础上,如实反映拟建场地岩土的工程性质、工程地质与水文地质条件和岩土环境条件,提供准确可靠的勘察成果。与设计阶段对应的勘察阶段一般可分为可行性研究勘察、初步勘察、详细勘察和施工勘察。为达到勘察工作的最终目的,条款明确了勘察所需采用的技术手段,同时允许根据设计要求在不同的勘察阶段对技术手段各有侧重和增减。

**1** 装饰石材矿山在建设许可前已确定了矿山建设的地点和范围,并在此范围内进行了地质勘查工作,对场地工程地质、水文地质条件已有初步了解,因此在工程建设规模小、工程平面布置已确定、场地工程地质条件简单的情况下,允许直接进行详细勘察阶段的勘察工作,但初步勘察中的主要勘察内容不能省略。

**2** 对于不符合上述条件的大型矿山或地质条件复杂的场地,为选择较有利地段,尽可能节约投资,则应分阶段进行勘察工作。

**4.1.3** 装饰石材矿山露天开采工程在勘察工作开展时,将影响矿山开采或采后安全的单项工程——矿场边坡工程、废石场工程和矿区开拓运输道路工程列为重点工程,其余单项工程列为一般工程。

**4.1.6** 因为勘察工作是一项探索性工作,开展工作前充分搜集、分析利用已有的工程建设资料和邻近工程建设经验就显得十分重要,同时,为指导工作开展、质量管理和控制,针对工程的特点、设计要求及勘察等级等编制勘察纲要,是完成勘察工作不可缺少的重要环节。因此,勘察单位应选派注册土木(岩土)工程师负责编制勘察纲要,经审核通过后方可实施。无工程勘察纲要不得实施勘察作业。

## 4.2 勘察要点

**4.2.1** 因为装饰石材露天开采矿山在建设许可前已确定了矿山建设的地点和范围,所以可行性研究阶段的工程勘察应根据工程建设场地的区域地质环境对场址的稳定性和适宜性进行评价,工作主要通过搜集和分析已有资料并结合现场踏勘来完成,并应根据具体情况进行必要的工程地质测绘和勘探工作。

**4.2.2** 初步勘察工作的主要任务是对拟建场地的稳定性和适宜性作出分析评价,可着重从岩土层的工程地质特征、地下水和不良地质作用等方面进行勘察工作,结合矿山建设初步设计的要求,作出初步的分析和评价,为矿山建设初步设计提供工程地质与水文地质依据及下一步详细勘察工作建议。

**4.2.3** 本条为初步勘察工作的基本规定。

勘探孔是钻孔、探井等的总称,具有探测、采集地面一定深度范围内岩土性质信息的功能。

勘探孔可分为一般性勘探孔、控制性勘探孔。一般性勘探孔具有探测、采集工程特定范围内岩土性质信息的功能,可选择鉴别性勘探孔或技术性勘探孔;控制性勘探孔具有探测、采集场地岩土特征信息的功能,应采用技术性勘探孔。鉴别性勘探孔是自上而下连续采集岩土样本进行地面人工鉴别的钻孔或探井;技术性勘探孔是自上而下具有比较连续鉴别、测试岩土性质,采集岩土样本进行试验分析的钻孔或探井。

应力影响范围通常指破坏应力或压缩应力的影响范围,应根据荷载和地层的不同,综合确定该范围。

**4.2.4** 本条规定了详细勘察工作的具体任务。详细勘察阶段,工程建设总平面布置已确定,面临单体边坡开挖坡形坡度、单体建(构)筑物地基基础设计的任务。因此勘察工作的内容也应与提供详细的岩土工程资料和设计施工所需的岩土参数,并进行岩土工程评价,提出相应的工程建议相匹配。

1 为了使勘察工作的布置和岩土工程的评价具有明确的工程针对性,解决工程设计和施工中的实际问题,搜集有关工程结构资料,了解设计要求,是十分重要的工作;

2 岩土的成分、分布及岩土工程特性指标是分析评价各工程拟建物安全、稳定的基础条件,工程经验表明,绝大多数工程发生失稳、变形破坏,均与未查明该问题、未正确评价有关,因此作本款规定;

3 地下水的埋藏条件是边坡、地基基础设计十分重要的依据,因此作本款规定;

4 虽然在初步勘察阶段已规定对矿山工程安全有影响的不良地质作用(危岩、崩塌、滑坡、岩溶、泥石流)应进行专项勘察,但在详细勘察阶段拟建物位置已确定的情况下,为保证安全,仍要求结合专项勘察成果,明确不良地质作用的类型、成因、分布范围、发展趋势和危害程度,评价其对工程活动的影响程度,提出整治建议方案;

5 埋藏的人工洞穴、孤石、溶洞等,对工程的安全影响很大,应予重视;

6 应按现行国家标准《岩土工程勘察规范》GB 50021 的相关规定进行评判;

7 应按工程建设所在地区的相关规定进行评判确定;

8 本款的不同工况指:自重、自重+地下水、自重+暴雨+地下水、自重+地震+地下水四种工况。

**4.2.7** 根据部分地区的工程实际经验,装饰石材矿山边坡失稳大多发生在碎石土或残积土及风化岩土层或岩体剪切破裂面(软弱结构面)中,因现场采样和室内土工试验的条件限制,室内土工试验所取得的抗剪强度和重度指标与实际有重大偏差,设计时一般不采用勘察提供的指标值,而采用粗糙的工程类比法或凭经验设计,给工程留下安全隐患。为客观体现岩土或破裂面(结构面)的抗剪强度和重度指标值,评价边坡稳定性,保证工程安全,故作此

规定。

### 4.3 测试与试验

**4.3.1** 因矿山建设工程涉及的软弱地层为风化岩及残积、坡积、洪积土,单一测试或试验方法难以准确评定岩土的工程性质与物理、力学性能,为综合反映岩土的工程性质与物理、力学性能作此规定。

**4.3.2** 原位测试是在现场岩土层中进行岩土物理力学性质指标测试的方法。试验的土体基本上保持天然结构、湿度和应力状态,而且试验土体的尺寸比室内试验试样的尺寸大得多,因此测试结果的代表性更好。不同原位测试方法适用于不同类型的土,试验误差也有差异,因此,应结合地区成熟经验合理地选择原位测试方法和多种手段综合运用。

**4.3.3** 室内岩土的试验项目及其方法的选择,应有目的性和针对性。室内土样的试验一般包括土的物理性质测试、土的力学性质指标测试、土的动力性质测试及土的化学分析等。岩石的试验项目一般包括岩矿鉴定、抗压强度试验等。实际试验项目应根据工程性质、岩土特性、基础类型、设计要求等因素综合确定,以满足设计和施工的需要。

**4.3.4** 鉴于矿山建设工程的安全重点为边坡工程和废石场工程,为评判不同工况下的工程稳定性,故作此规定。

室内试验确定土的抗剪强度指标影响因素较多,包括土的分层合理性、土样均匀性、操作水平等,某些情况下使试验结果的变异系数较大,这时应分析原因,增加试验组数,合理取值,以满足抗剪强度指标确定的要求。

## 5 矿山开采

### 5.1 一般规定

**5.1.1** 装饰石材矿山的开采设计应首先满足安全生产需要,采用技术先进、可靠、适用的开采工艺方法和开采设备;应坚持开采工艺流程简单、经济合理的原则,推广使用机械锯切的开采方法。

**5.1.2** 无论首采位置以及各采场位置选择在何处,露天石材矿山的开采都应遵循由上而下的顺序开采原则,并在多台阶式开采时保持均衡推进。

**5.1.5** 本条为强制性条文。硐室爆破开采方法由于装药量大,爆破能量大,对矿体破坏严重,降低了开采荒料率,造成资源严重浪费,因此不适用于装饰石材矿山的开采。

**5.1.6** 根据矿山地形、地质条件,在保证矿山服务年限和充分利用资源的前提下,宜采取分期、分区的开采方式。

### 5.2 开采境界圈定

**5.2.1** 本条对装饰石材矿山开采境界的圈定原则作了规定。

1 应尽量将工业储量划入开采境界,圈定的开采边界可以分期或分区划分,但当分期或分区划分经济不合理时,应统一划定开采境界,并从矿床整体合理开发利用的角度统筹规划,以便充分而经济地利用矿产资源。

2 确定石材矿山开采境界平均剥采比时,应经过全面的技术经济评价,以矿山保持一定的盈利为原则。《玻璃硅质原料、饰面石材、石膏、温石棉、硅灰石、滑石、石墨矿产地质勘查规范》DZ/T 0207中规定剥采比“视矿山开发总的经济效益而定”。一般矿山剥采比不大于 $0.5:1(m^3/m^3)$ ,但高档石材品种矿山剥采比超过 $0.5:1$

时同样取得较好经济效益,因此,应结合矿山和品种定位,由地质勘查单位、设计单位与投资方共同商定剥采比指标。

**4** 应根据岩体物理力学性质、地质构造、水文地质条件、工程地质条件、开采深度、矿(岩)层倾角、倾向、边坡存在期等因素综合确定最终边坡角及终了台阶坡面角。当最终边坡位于地质条件不良地段时,应补充相关的工程地质勘察工作,为边坡设计提供依据。

**5** 采场最小底盘宽度应能满足吊装及运输设备的最低作业范围要求,并根据开拓方式特点经计算后确定。一般采用公路开拓运输的矿山,最小底盘宽度不应小于40m,采用起重机开拓运输的矿山,其最小底盘宽度不应小于20m。

**5.2.2** 石材矿山开采境界构成要素的确定,需要综合考虑拟采用的开采方法及设备性能等要求。安全平台及清扫平台的设计宽度还需要考虑平台所处采场的具体位置,尤其当平台处于岩层倾向与边坡一致时,要保证最终形成平台宽度满足安全要求。

### **5.3 生产能力验证**

**5.3.1** 矿山生产能力就是矿山每年开采生产的荒料量,也是矿山设计规模。它是一个设计理论值,生产时矿山实际生产能力与之相比会有差异。

**5.3.4** 鉴于石材矿山大多为山坡露天矿,地形变化大,开采范围狭小,生产能力受制约等特点,需对矿山生产能力进行验证。绝大多数矿山随着开采场地不断扩大,有效工作线长度逐渐增大,生产条件逐步改善,生产能力提高较快,故只需对矿山初期生产能力进行验证。某些矿山可能在某个部位开采条件恶化,如节理裂隙发育,岩溶构造的急剧变化,也应对该处进行生产能力验证,提出解决办法。有些矿山转入凹陷开采时,凹陷封闭圈范围窄小,应预计生产能力降低的比例和时间,以供提前建设新矿山作参考。矿山引进新的开采工艺和新方法,需要对新工艺、新方法、新设备的工

效进行验证,以提供确定采用新工艺、新方法、新设备的依据。验证生产能力的方法如下:

1 以开采工作线长度来验证。

在验证期中,有关台阶允许布置的荒料开采设备数量  $n_i$  应按公式(1)计算:

$$n_i = \frac{L_{ci}}{L_{ch}} \quad (1)$$

式中: $L_{ci}$ ——验证期中某台阶提供的开采工作线长度(m);

$L_{ch}$ ——每台开采设备需要的工作线长度(m/台)。

2 按新水平准备时间验证。

新水平准备时间系指完成该水平的开拓与采准工程所需要的时间。开拓工程一般指供运输车辆通行及荒料、废石渣土运输的出入沟及有关的通道,采准工程是指计划转入新水平的开采设备需要占用的工作线范围而进行的准备工程。

新水平采准工程应在上一个台阶推进到一定的距离,腾出满足生产需要的空间后才能进行。在新水平准备工程尚未结束前,上部台阶仍应保有足够的回采矿量。因此,可以列出公式(2):

$$12 \times \left( \frac{B-C}{A'} \right) - T_h > T_{zh} \quad (2)$$

式中: $B$ ——被验证水平的矿石储量(万  $m^3$ );

$C$ ——本台阶采准以及为新水平腾出采准沟位置需要超前的空间所占有的矿石量(万  $m^3$ );

$A'$ ——年度采掘进度计划安排的本台阶年生产能力(万  $m^3$ /年);

$T_h$ ——回采矿量保有期(月);

$T_{zh}$ ——新水平的准备时间(月)。

新水平的准备时间的长短与工程量大小、施工方法、施工设备数量和能力、能否平行施工等有关。



## 5.4 采场要素

**5.4.1** 应根据不同开采工艺、开采设备、起重机设备的技术参数,以及荒料的规格等参数要求综合考虑确定开采台阶的高度。在保证安全、满足台阶高度规定要求的前提下,应选取较高的台阶高度以提高荒料率。

**5.4.2** 本条规定参考了开采设备的最大作业能力和加工设备对荒料规格的实际要求。

**5.4.3** 本条根据不同起重机类型规定了适合于这些起重设备的起吊范围。

**5.4.4** 本条根据不同开采工艺和开采设备要求规定了适合于不同开采设备的最小工作面长度。

**5.4.6** 开采台阶的工作宽度在满足矿山圆盘锯石机、金刚石串珠锯、臂式锯石机工作范围的同时,还应满足长条块石的翻倒或石料离台所需的工作面积,以及长条块石分割、荒料整形和吊装运输、清渣等工艺设备的作业和安全生产要求。

**5.4.7** 一般情况下,石材矿山都采用机械切割法开采,开采台阶的坡面是完整和稳定的,根据这一特点,开采台阶的坡面宜设计为 $90^\circ$ ;矿层产状和节理裂隙倾角大于 $60^\circ$ 、且倾向与采剥推进方向相向时,开采台阶坡面角可与地质倾角相一致,倾向与推进方向相同时,坡面角可为 $90^\circ$ 。

## 5.5 开采工艺和采矿方法

**5.5.2** 长条块石的分离工艺应选择机械锯切、排孔劈裂,以及火焰切割等工艺方案,所涉及的开采设备有金刚石串珠锯、矿山圆盘锯石机、臂式锯石机等机械锯切石材的设备,以及使用凿岩机钻凿排孔和火焰切割机等开采设备。

台阶高度是按照所使用的开采设备种类、开采荒料的规格尺寸和经济的开采成本等因素确定,高度小于或等于2m的开采台

阶称为低台阶,需将荒料或长条块石移离原位置;高度超过 2m 的开采台阶称为高台阶,需要将长条块石翻倒后进行二次分割。

(1)在选用金刚石串珠锯结合臂式锯石机的全锯切、高台阶开采方案时,金刚石串珠锯用于长条块石水平面及垂直面的切割分离;切割臂长度小于 4.5m 的臂式锯石机用于水平面切割分离,切割臂长度超过 6m 的臂式锯石机可用于垂直面的切割分离。

(2)在选用矿山圆盘锯石机、金刚石串珠锯相结合的全锯切、低台阶平台式开采方案时,矿山圆盘锯石机用于长条块石垂直面锯切,金刚石串珠锯用于水平面锯切。

与金刚石串珠锯相比,臂式锯石机切割出的水平面的平整度更高,但其切割成本高于金刚石串珠锯、切割效率低于金刚石串珠锯,设备价格也比金刚石串珠锯高。但在一些品种好、售价高的大理石矿山,为了获得更高的开采荒料率和荒料质量,只要经济条件允许,可选用矿山圆盘锯石机、金刚石串珠锯结合臂式锯石机的低台阶平台式开采方案,由臂式锯石机与金刚石串珠锯共同完成矿体水平面的切割分离,或与矿山圆盘锯石机共同完成矿体垂直面的切割分离。

(3)当大理石矿体整体性条件好,存在的裂隙不会降低开采荒料率,石材的花色纹路走向与臂式锯石机的切割方向无关时,使用臂式锯石机直接从矿体切割开采荒料的开采成本与使用金刚石串珠锯结合其他开采设备的开采成本相同或略低,且开采效率不会低于金刚石串珠锯开采方法时,可选择臂式锯石机直接从矿体切割开采荒料的臂式锯石机全锯切开采工艺方案。

(4)金刚石串珠锯结合臂式锯石机开采凹陷大理石矿山时,臂式锯石机除了用于凹陷矿山开拓采准沟的非自由面垂直切割外,还可用于开采工序中的非自由水平面或非自由垂直面切割分离;金刚石串珠锯主要用于有自由面的长条块石或荒料的垂直面及水平面切割分离;使用矿山圆盘锯石机、金刚石串珠锯、臂式锯石机全锯切的低台阶开采方案时,臂式锯石机用于采面内采准沟非自

由面的垂直和水平面的切割,金刚石串珠锯用于水平面的切割,矿山圆盘锯石机用于垂直面的切割。

(5)金刚石串珠锯与排孔劈裂组合开采时,可按下述组合方式进行长条块石的分离:

1)单面排孔劈裂分离方法:当被分离的长条块石只有一个非自由面时,可采用金刚石串珠锯或排孔劈裂法进行分割。

2)双面排孔劈裂分离方法:当被分离的长条块石只有水平和垂直两个非自由面、或两相邻垂直非自由面状态时,在矿体解理裂隙不发育时,宜采用排孔劈裂方法同时进行分离;在矿体解理裂隙发育时,长边宜采用金刚石串珠锯锯切,短边可采用排孔劈裂方法分离。

3)当被分离长条块石有三个或四个非自由面时,必须使用金刚石串珠绳锯对非自由面进行切割,使其达到两个以下非自由面后,再使用单面劈排孔裂或双面排孔劈裂法对长条块石进行切割分离。

(6)火焰切割机与排孔劈裂方法组合露天开采花岗岩类石材矿山时,火焰切割机只用于长条块石两端的非自由垂直面切割分离,使用排孔劈裂方法进行长条块石另外两个面的分离。

(7)选用矿山圆盘锯石机和排孔劈裂组合开采工艺方案时,矿山圆盘锯石机用于垂直锯切,使用排孔劈裂方法进行水平面分离;选用矿山圆盘锯石机与金刚石串珠锯组合开采工艺方案时,矿山圆盘锯石机仍用于垂直面锯切,金刚石串珠锯用于水平面的切割分离;使用矿山圆盘锯石机开采花岗岩类石材矿山时,可使用火焰切割机对剥离采准沟的垂直非自由面进行切割。

#### 5.5.4 长条块石的翻倒或移位方法可按下述方法选择:

(1)高台阶开采时,长条块石翻倒宜由水袋或气袋、液压顶石机、挖掘机或叉装机拖拽动滑轮组件等工具和方法相互配合完成,也可由安装在装载机上的专用石料顶推机械装置直接翻倒长条块石,然后再进行分割;采用高台阶开采的花岗石矿山,当高度和厚

度之比不适合翻倒时,也可不将长条块石翻倒,在原位直接对其进行分割;

(2)低台阶开采时,宜用机械离台器具(一种专用工具)配合挖掘机完成石料的位移,只需将石料移离至整形(需要修整)或装车(无需修整)的位置即可。

水压顶推袋,简称水袋,是一种插入切割缝中,通过注入高压水产生水平推力,用于顶推长条块石的薄型金属袋。

气压顶推袋,简称气袋,是一种插入切割缝中,通过注入高压气体膨胀产生水平推力,用于顶推长条块石的薄型复合材料袋。

液压顶石机是一种用于长条块石翻倒或移位的专用液压顶推设备。

**5.5.5** 通过更换金刚石串珠绳和调整机型参数,金刚石串珠锯可用于大理石、花岗石等全部种类长条块石的分割,臂式锯石机用于大理石长条块石的分割,排孔劈裂方法主要用于花岗石长条块石的分割。

**5.5.6** 金刚石串珠锯、金刚石串珠锯整形机、圆盘锯整形机、排孔劈裂方法可用于大理石、花岗石荒料整形;行走式臂式锯石机、臂式锯整形机、单锯条整形机等设备可用于大理石荒料的整形。

**5.5.7** 石材矿山工作面上的荒料移动宜使用叉装机、起重机等设备。移动荒料时应采取措施防止荒料的崩边、掉角。当荒料的移动距离超过 100m 时,宜使用运输车辆移动。

## **5.6 剥离与采准**

**5.6.1** 石材矿山的剥离与采准必须在确保矿体完整性的前提下进行,作业中应同时考虑回收荒料,以及剥离物的综合利用;剥离和采准必须超前于开采,矿山基建剥离和采准范围应满足设计生产能力及备采矿量的要求。

**5.6.2** 为保证剥离与采准作业不会影响矿体完整性,宜使用机械方法剥离矿体表面的覆盖层;剥离矿体表面的风化层岩石时,宜使

用金刚石串珠锯切割底面结合钻孔、控制爆破的方法。

**5.6.3** 本条规定了应根据矿山特点、开采方法和开采设备确定采准工程的内容。

**3** 大理石类矿山采准宜采用矿山圆盘锯与金刚石串珠锯(或与排孔劈裂)组合方式,或臂式锯石机与金刚石串珠锯(或与排孔劈裂)组合方式,或臂式锯石机单独全锯切方式。

花岗岩类矿山采准宜采用矿山圆盘锯与金刚石串珠锯(或与排孔劈裂)组合方式,或火焰切割机与金刚石串珠锯组合方式。与金刚石串珠锯或矿山圆盘锯石机等设备相比,火焰切割机虽然作业成本较高,但在花岗石矿山开掘采准沟时,其作业效率、适应性和方便性方面仍具有优势,所以在花岗岩类石材矿山中,当现场条件不适合金刚石串珠锯或矿山圆盘锯石机作业时,可使用火焰切割机进行采准沟的开掘作业。

**4** 采准工程完成后形成的工作线长度、最小工作平台宽度、台阶高度应满足所选开采设备及生产工艺要求。

采准工程的结果应至少使矿体形成两个自由面,如图 1(a)。当使用金刚石串珠锯全锯切开采法或与排孔劈裂方法组合开采时,采准工程的结果应使矿体形成三个自由面,如图 1(b)。

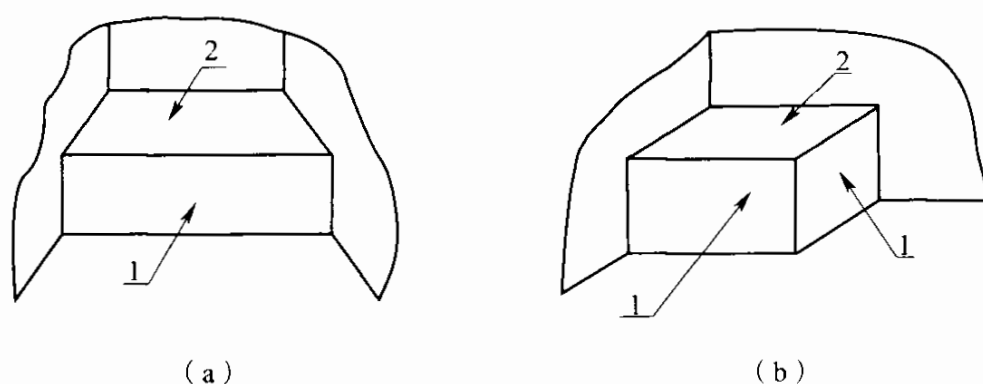


图 1 矿体自由面示意图

1—矿体垂直自由面;2—矿体水平自由面

**5.6.4** 剥离和采准设备主要应以挖掘机、装载机和叉装机为主,在选择这些设备的规格、型号时,必须考虑剥离和采准作业的强

度、工作量、工作距离等因素,同时还要考虑今后开采作业时,需要移动和装车荒料的重量、装运废渣的体积和重量等因素,所以应选择具有一机多用途特点的采装设备。

确定多台挖掘设备的剥离与采准作业面尺寸时,应保证相邻挖掘设备的作业安全,并能发挥挖掘设备的最大能力。

## 5.7 采剥进度计划

5.7.1 本条列出了编制采剥进度计划所需的基础资料内容。

1 通常分层平面图的比例应为 1:1000 或 1:2000,同一矿山有多个石材花色品种时,还需要绘制各个花色品种石材分布情况的分层平面图。

2 在采面水平分层平面图上应逐年、逐水平确定年末工作线位置,并把主要开采设备编号、年份及矿岩量、荒料量、分品种荒料量和分层剥采比标示于图表上。

6 主要开采锯切设备的作业效率是指其单位时间内锯切岩石的平米数,凿岩设备的作业效率是指其单位时间内在岩石上钻孔的延米数。

5.7.2 编制采剥进度计划对矿山建设和均衡生产具有指导作用,目的是进一步验证矿山生产能力,并确定均衡的生产剥采比,以保证用户对荒料数量和质量的要求。

1 对生产多品种的石材矿山,应采取分采、分装、分运措施,落实各石材品种的数量和质量。

2 采剥进度计划是以矿山主要开采设备生产能力为计算单元编制的,通过计算或按类似矿山的实际指标选取开采设备的生产能力指标。在一般情况下,因初期操作技术不熟练,基建和试生产阶段生产能力比正常时期低 10%~30%。

3 工作面的数量受矿体赋存条件和平台宽度的限制,每个工作面上的生产能力取决于该工作面能布置的开采设备的数量;上、下水平的工作面应保持一定的超前距离,开采平台宽度不应小于

最小工作平台宽度；上、下两相邻台阶也应保持一定的超前关系，只有当上一个台阶推进一定宽度后，下一个台阶方可开始掘沟，主要开采设备在上一个台阶采出该宽度所需要的时间，即为下一个台阶滞后开采的时间。因此，当多台阶同时开采时，上、下台阶的推进应当协调好；还应保证矿山道路的最小弯道半径符合本规范第 6.2.4 条第 9 款的要求，及各工作面之间运输通路的畅通。

**4** 要贯彻“采剥并举，剥离先行”的原则，正确处理剥离和采矿之间的矛盾，尽量均衡生产剥采比，有条件的矿山还应降低投产初期的生产剥采比。

**5** 分层平面法计算矿岩量是指利用分层平面图和地质报告给出的荒料率将各台阶的矿石量、荒料量、夹石量、表土量等计算出来，该方法广泛用于地质储量计算。对于某些水平或缓倾斜矿层，采用分层平面法计算时误差较大，此时可采用地质剖面图法结合分层平面法计算。

**8** 为了保证矿山生产的持续稳定，采剥进度计划通常应编制投产后 3 年~5 年，因为实际生产中经常要对矿山开采设计进行局部调整，故编制时间过长也意义不大。对于采用分期开采的矿山应保证各期产量和采剥工程的衔接。

**5.7.3** 根据已编制的采掘进度计划表和各水平工作面年末工作线图，绘制采矿场综合年末图。综合年末图每隔 1 年~2 年绘制 1 张，通常情况下要绘制矿山投产年、达产年、设计计算年（设计计算年是指露天矿采剥总量开始达到最大规模，并在一段较长时间内荒料产量保持稳定，剥离量不再增大，这一年就确定为设计计算年）的综合年末图。综合年末图上应绘出各水平工作面在该年的开采现状、各水平工作面的运输线路以及至荒料固定堆场和废渣的运输道路等。

采剥进度计划表与各水平工作面年末采掘工作线图同时编制。该表中应表示出每台开采设备的工作水平面、起止作业时间及开采工作量；新水平工作面的准备，出入沟、采准沟和各水平工

作面开采的起止时间,同时还要表示逐年的生产剥采比,主要设备数量,投产、达产、设计计算年的时间等。

**5.7.4** 矿山花色品种和矿体完整性变化规律应在生产勘探过程中加以验证,进一步掌握矿体变化和品种分布,确定不同矿层各开采水平的荒料率。



## 6 矿山开拓运输

### 6.1 一般规定

**6.1.1** 自然地质条件包括地形、矿床地质、水文地质、工程地质以及气候条件等；生产技术条件包括矿山规模、矿区开采程序、露天采场尺寸、高差、生产工艺流程、荒料规格、吊装设备类型等；经济因素包括矿山建设投资、矿石生产成本以及劳动生产率等。

**6.1.2** 当石材矿山采面分散、地形高差变化小、采场面积较大时，矿山开拓运输方式一般采用汽车开拓运输，汽车运输具有如下优点：

(1) 汽车是最适于与挖掘机、装载机或叉装机配套的载运工具，机动灵活、适应性强，便于不同规格荒料的搭配运输，以及废石渣土的运输排放；

(2) 汽车排渣运输简易灵活；

(3) 汽车更适合不同采场之间或大面积采场内开采设备的移动运输，缩短开采设备的位移时间，提高开采效率，降低矿山投资。

当矿山地形变化大、垂直升降高差较大、局部适合起重机开拓时宜选择公路汽车和起重机联合运输开拓方式。

### 6.2 公路开拓运输

**6.2.1** 公路开拓运输方案主要特征是：

(1) 用于汽车运输道路的基建工程量小，施工难度小，基建周期短，基建投资省；

(2) 生产机动灵活，便于发挥开采设备效率；

(3) 燃油和轮胎消耗量大，运输成本高；

(4) 汽车数量较多，维修工作量大；

(5) 汽车排放尾气对环境污染大。

**6.2.2** 影响露天矿运输汽车选型的因素很多,最主要的是荒料和碎石的年运量、运距及采装设备的规格。

通常,汽车选型计算可采用如下方法:

(1) 确定自卸排渣汽车有效载重量  $Q_y$  按公式(3)及公式(4)计算:

$$Q_y = ZQ_d \quad (3)$$

$$Q_d = \frac{EK_H\gamma}{K} \quad (4)$$

式中:  $Q_y$  —— 汽车有效载重量(t);

$Z$  —— 装车铲数;

$Q_d$  —— 铲斗的实装矿岩量(t);

$E$  —— 采装设备的铲斗斗容( $m^3$ );

$K_H$  —— 满斗系数(一般取 0.75~0.85);

$\gamma$  —— 矿岩密度( $t/m^3$ );

$K$  —— 矿岩松散系数。

(2) 荒料运输车辆可选用平板车,根据矿山采出最大单块荒料的规格和重量,选择载重能力为荒料最大重量的 1.2 倍的载重汽车即可。

以荒料的加权平均规格计算汽车的有效载重量:

$$Q_y = Z_k W_p \quad (5)$$

$$W_p = \frac{\gamma}{\sum_{i=1}^n \frac{P_i}{g_i}} \quad (6)$$

式中:  $Q_y$  —— 汽车的有效载重量(t/车);

$Z_k$  —— 每车装载荒料数(块/车);

$W_p$  —— 荒料加权平均重量(t/块);

$P_i$  —— 第  $i$  种规格荒料占总能力的比例(%),  $\sum P_i = 100\%$ ;

$g_i$  —— 第  $i$  种规格荒料的体积( $m^3$ /块);

$n$  —— 荒料规格的种类数;

$\gamma$ ——荒料密度( $t/m^3$ )。

(3)计算汽车运转循环时间  $T$  按公式(7)计算:

$$T = t_1 + t_2 + t_3 + t_4 \quad (7)$$

式中: $T$ ——汽车运转循环时间(min);

$t_1$ ——装车时间(min);

$t_2$ ——卸车时间(min);

$t_3$ ——停待时间(min);

$t_4$ ——平均运行时间(min)。

(4)汽车实际运输能力  $A$  按公式(8)计算:

$$A = \frac{60Q_Y t K}{T} \quad (8)$$

式中: $A$ ——汽车实际运输能力( $t/\text{台班}$ );

$t$ ——班工作小时数(h);

$K$ ——班工作时间利用系数;

$T$ ——汽车运转循环时间(min)。

(5)汽车数量计算:

汽车的工作数量  $N$  按公式(9)计算:

$$N = \frac{CQ}{DnA} \quad (9)$$

式中: $N$ ——汽车的工作数量(台);

$Q$ ——年运输量( $t/a$ );

$C$ ——计入生产不均匀和其他因素的生产能力富裕系数;

$D$ ——矿山的年工作日数(d);

$n$ ——每日工作班数(班/d)。

汽车的在册数量  $N_c$  按公式(10)计算:

$$N_c = \frac{N}{K} \quad (10)$$

式中: $N_c$ ——汽车的在册数量(台);

$K$ ——出车率。

对于年运量大、运距短的矿山,一般应选择载重量大的汽车,

反之,应选择载重量小的汽车。

同一矿山宜配置相同型号汽车主要是方便汽车的维修、备品备件的购置及汽车的备用。

矿山排渣车辆与荒料运输车辆行驶道路不同,排渣车行驶的道路条件复杂,新拓道路占比较大,轮胎损耗大,因而宜选用安装矿山专用轮胎的排渣车辆。

运输汽车应选用尾气排放达标的产品,利于环境保护。

**6.2.3** 运输不均衡系数是指计入生产不均匀和其他因素的生产能力富余系数,其值因生产流程、生产设备及其使用条件、外部运输方式等因素的不同而异。如采用大平台推进式开采或中转荒料堆场的矿山,由于平台和中转堆场可以存放较多荒料,对前后运输环节的衔接起缓冲作用,不均衡系数可取 1.05,而运距较长的矿山不均衡系数可取 1.15。

运输汽车出车率系指平均每班开动的汽车台数与在册汽车台数之比,而开动与在册汽车台数又和汽车大修里程(间隔)与大修周期中汽车保修里程(时间)有关。影响汽车出车率的因素很多,汽车本身的工作性能、技术先进性、质量稳定性,矿山维修技术水平、备品备件的供应情况、生产管理水平等均对汽车出车率有较大影响。因为矿山投产初期汽车均为新车,汽车完好率较高,出车率自然较高。随着汽车使用年限的增加,汽车状态会逐步下降,此时可再陆续购置新车,因而设计时应提高出车率,减少备用车,从而节约基建投资。

**6.2.4** 公路开拓线路的类型分固定线路、半固定线路和移动线路。固定道路是指一经修建不再改道(或废弃)的道路,通常是矿山的主干道路;半固定道路是指随着开采计划的阶段性推进而需要改道的道路(如采面与主干道路之间、工作面与渣土场之间的连接道路);移动道路是指为完成开采作业临时性修筑的道路(如采面与采面之间、采面与渣土场之间的连接道路)。

在选定汽车型号之后,应根据车辆的技术性能及特征对线路

条件进行校核,按车辆的行驶要求设计道路。在不过分增加工程造价的情况下,可以适当提高开拓线路的技术标准。对于分期修筑的路线,应注意前期工程能为后期工程所利用。

公路选线时,要注意降低工程造价和运营费用。山坡矿床直进式布线,虽然具有基建工程量小,行车条件好的优点,但生产中各开采水平的运输支线将不断地增长,生产成本低,故只有开采比高较小的山坡露天石材矿山时,采用直进式布线才合适。比高较大、可采台阶较多时,宜在采矿场的一定范围内折返展线。对凹陷露天的大、中型矿山应优先考虑采用“直进—折返—螺旋”混合线路,小型矿山尽量采用“直进—螺旋”混合线路。

在气候寒冷地区,山坡背阴处的积雪长时间不融化,若将开拓线路修筑在此处,必然会影响行车安全,故本规范要求尽可能将线路布设在向阳山坡。

通常主运矿道路服务年限长、行车密度大,为改善行车条件,减少轮胎消耗量,降低生产成本,减少车辆运行对环境的污染,故建议采用水泥混凝土路面或沥青路面,对于运矿道路中的服务年限较短(例如少于3年)的部分,建议采用泥结碎石路面。对于其他运矿道路或辅助道路,因为服务年限较短或行车密度低,可采用泥结碎石路面。

### **6.3 起重机开拓运输**

**6.3.1** 石材矿山开采范围内地形高差较大,垂直运距大,不适宜修筑较长的运输公路时,宜采用起重机开拓运输。

**6.3.2** 桅杆式起重机和塔式起重机相对于移动式起重机具有起重能力大、安全性能高、起吊高度和深度大、操作和维修简便、占地面积小的优点。

**6.3.3** 石材矿山宜选择起重能力大于或等于20t,臂长大于或等于40m的桅杆式起重机或塔吊式起重机。

**6.3.4** 起重机吊装高度、深度(最大绳容量允许深度)及吊装半径

应按照矿山设计需要选择；当凹陷矿山的工作面位置超过起重机的最大吊装深度时，可通过设置转吊平台接力吊运，也可通过增大起重机容绳量增加其作业深度，但必须经过安全部门的认证。

**6.3.5** 厂家应对固定式起重机提供基础图纸和要求，塔吊式起重机的塔身是固定在矿坑边帮上的，随着采坑向下延伸，塔身也向下接续，每 10m 塔身应与岩壁进行一次加固定位。

**6.3.6** 本条为强制性条文。因起重机的抓斗底部不能做到无撒漏，而且抓斗的开合是由机械机构控制，一旦出现机械故障影响抓斗闭合将会出现抓斗中的物料洒落，危及下面作业人员的安全，所以，起重机吊运碎石时不得使用抓斗。

## **6.4 联合开拓运输**

**6.4.1** 矿山建设和开采要根据矿床地形地质条件选择适合的开拓方式和开采方法，条件不能满足单一的开拓方式时应灵活选择多种开拓方式进行组合，以达到利于矿山生产、减少投资、增加效益的目的。

## 7 废 石 场

### 7.1 选 址

**7.1.2** 本条规定废石场的场址选择和设计应与矿山设计同步进行、统筹考虑,不应采取随采随排或后期择址的排土方式。根据节约用地、保护耕地和保护环境的基本国策,一个采场内有两个或两个以上开采终了标高的矿山可优先考虑设置内部废石场;露天开采矿群或分区开采的矿山也应优先考虑设置内部废石场。

**7.1.3** 本条对废石场的选址作了明确规定。

2 本款为强制性条款。将废石、废渣排入江河、湖泊等水源地,会对水体造成严重污染,还会淤塞河道,影响排洪,这是《中华人民共和国固体废物污染环境防治法》所严令禁止的。

### 7.2 设 计

**7.2.2** 废石场不稳定多出现在基底坡度较陡、地基承载能力差、水文条件复杂的场区。设计应根据相关资料对场地整体稳定性、适宜性作出论证,对有大面积堆存和降水引起的地基软化、坡体失稳而导致周围环境安全问题进行预测和评价。

**7.2.3** 本条文主要考虑排土作业时,大块岩石沿边坡滚落以及可能引起的废石场局部失稳滑移对矿山生产安全和周围建筑物、构筑物安全的影响而要求设置一定的安全距离。大块石滚落距离见表1。

表1 大块石滚落距离(m)

台阶高度	10	12	16	20	25	30	40
大块石滚落距离	15	16	18	20	22	24	27

据对一些矿山的调查,废石场堆置总高度小于 50m 时,滚石距离随高度增加而逐渐减小,其安全距离一般为 50m~75m。因此,当废石场稳定条件较好,且堆置总高度小于 50m 时,安全距离宜为最终堆置高度的 1.0 倍~1.5 倍。对于村庄、国家铁路、公路等重要建筑物、构筑物,安全距离宜取上限值或采取拦挡设施保护。

当采取积极有效的疏、导、拦、挡等防治措施后,安全距离可以减小。

**7.2.4** 本条提出了废石场设计中需要重点研究的几个主要堆置要素。这些要素是废石场容量的计算依据,也涉及废石场的稳定与安全,应认真分析和计算。同时这些要素也是排土、排渣作业的依据,对施工作业有指导作用,故本条要求废石场的主要堆置要素应在设计文件中明确规定。

剥离物堆置的自然安息角应根据其物理力学性质和含水量,可按表 2 选取。多台阶废石场剥离物堆置的总边坡角应小于剥离物堆置自然安息角。

表 2 剥离物堆置安息角(°)

类 别	自然安息角	平均安息角
砂质片岩(角砾、碎石)与砂黏土	25~42	35
砂岩(块石、碎石、角砾)	26~40	32
砂岩(砾石、碎石)	27~39	33
片岩(角砾、碎石)与砂黏土	36~43	38
页岩(片岩)	29~43	38
石灰岩(碎石)与砂黏土	27~45	34
花岗岩	35~40	37
钙质砂岩		34.5
致密石灰岩	32~36	35
片麻岩		34
云母片岩	—	30
各种块度的坚硬岩石	30~48	32~45



7.2.5 眉线系指废石场边坡面与台阶顶面的交线。

7.2.6 超前堆置宽度可按表 3 取值。

表 3 超前堆置宽度

堆排方式	超前堆置宽度
推土机	视作业条件而定
装载机	不小于装载和卸载半径之和
电铲	不小于一次移道步距,宜取 18m~24m

7.2.8 各类剥离物的松散系数可按表 4 选取。

表 4 剥离物的松散系数

类别	松散系数
砂	1.01~1.03
带夹石的黏土岩	1.10~1.20
砂质黏土	1.03~1.04
块度不大的岩石	1.20~1.30
黏土	1.04~1.07
大块岩石	1.25~1.35

7.2.12 本条规定是为了尽可能减少废石场最终坡面雨水对坡脚产生的冲刷,提高废石场最终境界的安全稳定。

7.2.13 本条规定对于较为集中的表层覆盖土,应当单独堆放,便于日后矿山土地复垦时利用。

### 7.3 排弃工艺

7.3.3 在废石场内工作面修建 2%~5%的反坡,将废石场表面的雨水排出以减少雨水下渗机会,增强废石场稳定性,避免产生泥石流。

### 7.4 关闭与复垦

7.4.1 废石场复垦规划要包括场地的整備、表土的采集与铺垫、

覆土厚度、适宜生长植物的选择等。

**7.4.2** 本条依据现行国家标准《金属非金属矿山安全规程》GB 16423 的要求作出规定。废石场资料应包括：废石场工程水文地质资料、废石场设计文件、废石场用地原始地形图和用地性质资料、废石场最终平面图、废石场安全稳定性评价资料、废石场复垦规划资料等。废石场关闭报告应包括：结束时的废石场平面图、结束时废石场安全稳定性评价报告、结束时的废石场周围状况、废石场复垦规划等。

## 8 矿山防洪与排水

### 8.1 一般规定

**8.1.1** 重点防洪部位包括采矿场、废石场、工业场地、火工材料库区、油库、主出入沟口、运输系统。

### 8.3 采矿场排水

**8.3.1** 自流式排水具有安全可靠、运营费用低、施工及管理方便等优点,有条件时应优先选用。

**8.3.2** 分段截流排水更加高效、实用、经济。

**8.3.3** 半固定式泵站是指排水泵站随着采掘平台降深而移动的排水设备;移动式泵站是指水泵船、潜水泵等排水设备。

**8.3.6** 排入低洼沟谷地段的雨水,不得对其他工程设施和农田水利造成危害。

**8.3.9** 暴雨排水管的管径,按现行国家标准《室外排水设计规范》GB 50014 的有关规定,其流速不大于 5.0m/s。

## 9 矿山总图及辅助设施

### 9.1 一般规定

**9.1.4** 本条要求改建、扩建矿山应充分利用原有生产系统和场地,以减少新增征地,使新的矿区总平面布置更趋于紧凑合理。

**9.1.5** 节省投资和节约用地是矿山总平面设计的基本任务,应贯穿设计始终。本条规定了对于具备条件可以分期建设的矿山,应分期建设、分期征地,但应对后期矿山统一开采做好总体规划设计。

### 9.2 矿山工业场地

**9.2.2** 矿山工业场地的设施应根据矿区与加工厂区的关系、矿山所在区域的气候特征、矿山规模及矿山生产的实际需求来设置。一般情况下,根据矿山工业场地设施的功能及相关性宜分区设置,油库宜独立设置。

**9.2.8** 本条为洗车台的布置原则和要求。洗车台一般采用尽头式布置,这样可以少占地。设置排水沟与下水道或明沟系统接通,以便使洗车污水顺利排出。

**9.2.9** 本条规定了矿山工业场地竖向设计的原则和要求。

竖向设计是矿山总图设计中的一项重要内容,应根据场地各种因素综合考虑,选择合理的场地竖向布置形式、合适的排水构筑物,场地雨水应能及时、自流排至场外不致产生积水。

**9.2.11** 矿山工业场地内道路宜与场内消防通道综合考虑以节省道路用地,消防通道应保障消防车辆通行顺畅,并且不能作为堆放物品场地之用。

### 9.4 油 库

**9.4.3** 油库储油量应根据矿山实际需求和供应条件确定。储量

设置过大既不经济也不安全。

## 9.5 火工材料库区

**9.5.2** 矿山火工材料库区包括炸药库、雷管库、岗亭、高位消防水池、防火沟、值班室、收发室、空箱堆棚、库区内道路及围墙等设施。

## 9.6 管线综合布置

**9.6.1** 管线综合布置必须在满足生产、安全、检修的条件下,充分考虑管线介质性质及埋置深度的要求,合理设计、节约用地。

管线与铁路、道路的交叉会对双方产生不利的影晌,尤其对管线的使用安全、施工检修造成困难,为了缩小不利影响的范围,一般情况下管线与铁路、道路的交叉以正交为宜,在困难情况下交叉角不宜小于  $45^{\circ}$ 。

**9.6.2** 地下管线不应布置在建(构)筑物基础的压力线范围内,并应考虑地下管线与建(构)筑物基础之间、各管线之间的施工和检修所需的最小合理间距;建(构)筑物基础与管线基槽开挖线的关系;管线进户位置等因素合理布置管线减少管线在平面和竖向上的交叉。

## 10 公用工程

### 10.3 给水与排水

**10.3.2** 本条规定石材矿山的用水标准,包括生产用水量,工作人员生活用水量,冲洗和绿化用水量,以及未预见的用水量等,是结合生产实际情况确定的。

**10.3.7** 由于生活用水的不均匀性及储存消防水量要求,本条规定生活和消防给水系统设置水量调节储存设施。在适用可靠的前提下,首先考虑利用厂区附近地形,设置高位储水池,无高地可以利用或技术经济不合适时,可设置水塔;也可采用变频调速水泵或气压给水设备。

**10.3.9** 本条对排水工程设计、排水系统划分作了规定。

1 生产排水量、生活污水量应按现行国家标准《室外排水设计规范》GB 50014 的排水定额确定。

3 污水应根据国家和地方的排放标准确定处理方案。污水排放标准,应取得当地县级以上环保主管部门的书面批准意见,因为地方标准与国家标准的污水排放标准一般基本相同,但也有的指标地方标准要求更高,设计应执行更高标准。

**10.3.10** 为了防止和减少火灾的危害,矿山应有消防给水及消防设计。

1 根据现行国家标准《建筑设计防火规范》GB 50016 并结合装饰石材矿山具体情况制定。通常,矿山消防给水系统与生活给水系统合并,采用低压给水系统。

2 本条根据现行国家标准《爆破安全规程》GB 6722 制定。

### 10.4 供热、通风与空气调节

**10.4.3** 矿山多在偏远山区,当地的气象资料不容易收集时,可以

采用相邻(或相似)地区的气象资料。矿山投入生产后特别需要注意山区的局部小气候。

**10.4.5** 本条规定了热力管网敷设的基本原则。从节省投资、减少占地及美观考虑以直埋敷设为宜。有的建设单位习惯采用地沟敷设,根据多年设计及使用实践,地沟敷设的主干沟以半通行地沟为宜,接往各采暖用户支管可用不通行地沟。因建设场地紧张或解决严寒地区水管防冻问题,也常采用联合管沟方式。

对于改、扩建工程,地下管线复杂或新建矿山因场地紧张,可采用架空敷设。若新建矿区场地允许,从节能、安全运行等方面考虑采用直埋敷设或地沟敷设为好,尤其是在严寒地区。

室外设阀门井有利于供热系统的调节和单个建筑检修放水。在入口阀门井内应装设测量温度、压力的检测管座是为了保证重点采暖用户的供热效果。

**10.4.6** 本条为强制性条文。适当的净空、设置通风地板和架空隔热屋面,可以使火工材料库内保持良好的自然通风,以利于降温,防止炸药升温自燃和受潮。严禁设置电气和机械设备,是为防止电火花和机械摩擦生成火花引起爆炸。

## 11 矿山环境保护

### 11.1 一般规定

**11.1.1** 充分研究地质环境状况的目的,是为了防止环境污染和生态环境破坏,避免产生地质灾害。合理选择场址对于矿山的经济效益及当地环境的影响很大,因此在矿山前期选址及布局的过程中,设计单位应配合投资方、地质勘探和工程勘察等单位进行综合研究确定。

**11.1.3** 《中华人民共和国节约能源法》第一章第七条明确规定了“国家实行有利于节能和环境保护的产业政策,限制发展高耗能、高污染行业,发展节能环保型产业”的政策。石材矿山生产中会产生噪声、粉尘、废渣,如果防治不力,污染将会非常严重,因此矿山设计应严格执行这一政策,在设计中应优先推荐耗能低、符合国家环保要求的新型装备,不得采用未通过国家尾气排放标准检测的设备。

**11.1.6** 对于非占不可的耕地和森林,应采取方法把其他性质的土地恢复成耕地或森林,设计中的土地复垦规划方案应结合当地的实际来制定,切实可行才能达到复垦的效果。

### 11.2 矿山地质环境

**11.2.3** 废石场的设计关系到周边的环境保护和预防泥石流的生产。其中泥石流的预防尤为重要。地形地貌、地质构造、极端降水天气和乱砍滥伐森林、不当的开挖与堆积等都有导致泥石流的发生,因此在工程勘察、设计和生产当中需要谨慎对待以上因素。《金属非金属矿山安全规程》GB 16423 对废石场的选址原则、设计、排弃作业等环节均进行了具体的规定,设计时应当



遵守。

**11.2.4** 凹陷开采的露天矿山中,如果工程地质及水文地质条件不好的话,周边的地下水有可能通过裂隙、透水层等与矿区连成一体,导致在矿山开采过程中,周围岩体中所含水通过采矿工作面不断涌出,从而导致周围地下水位不断下降或地面塌陷等。矿山设计时应根据水文地质勘察报告成果,在矿区周边的适当位置通过设计隔水帷幕等来阻断矿区内外地下水体的联络通道,以保证矿山生产的正常进行,并达到保护周边地面的目的。

### **11.3 矿山生产污染防治**

**11.3.1** 不得不采用爆破法时,选用合理爆破参数和爆破时间,尽可能保护矿体不受损失,同时可以减少爆破污染及烟尘量。

**11.3.2** 此条规定是为了避免采用挖掘机翻倒的方式搬移荒料而造成扬尘,污染环境。

**11.3.4** 石材矿山开采过程中,翻倒、拖拽、铲装、运输等扬尘环节均属于间歇性的扬尘,对于这些露天生产场所,配备洒水车洒水是行之有效的降尘措施。文明生产、清洁生产的指导思想应该贯穿到从设计到生产的各个环节中去。

**11.3.5** 凹陷露天矿山的外排水的来源主要有大气降水与地下涌水。一般来说,这些水除了受地层物质的天然溶解物污染之外,不存在其他污染物成分,水处理专业设计时应根据外排水的化学性质,设计适当级数的沉淀池,然后外排。

### **11.4 矿山复垦与绿化**

**11.4.1~11.4.3** 覆土造田设计是矿山设计中的一个重要的部分。这主要是针对采空区、采矿场四周边坡以及废石场而言,部分条件适宜的地区,经过覆土还田后完全可以恢复原来的植被及生

态环境。设计时要根据实际情况,充分收集当地资料后提出设计方案。我国南方多雨地区,植被恢复相对来说比较容易。西部地区的降雨较少,可以选择一些当地比较耐旱的植物,北部地区则要选择一些耐寒的植物。对于比较容易蓄水的地区,蓄集天然来水后,可考虑作为当地农作物生长的水源地或鱼塘来使用。

## 12 矿山安全与职业卫生

### 12.1 一般规定

**12.1.2** 《中华人民共和国矿山安全法》第一章第三条明确规定了“安全生产管理,坚持安全第一、预防为主的方针”,矿山的安全生产是从设计阶段开始就必须满足安全生产要求,《金属非金属矿山安全规程》GB 16423 及其他行业标准规范中对矿山设计作了很多规定,设计中应遵照执行。

### 12.2 矿山安全

**12.2.1** 本条为强制性条文。矿山开采形成的边坡,本身受力状况就发生了变化,一般边坡顶部附近为受力敏感区域,如在此范围以内布置荒料堆场、废石场、建筑物或构筑物等新荷载,会严重影响到边坡的稳定,故禁止设计新的设施等。

**12.2.3** 应将采面边帮最高位置上第一个开采台阶坡顶面上的浮石,以及各开采台阶坡面上可能落下的危石清理干净,并采用水泥喷浆、锚杆固定、钢丝网固定等措施对台阶坡面和坡面上松散风化岩体进行加固。

**12.2.7** 本条为强制性条文。矿山凹陷采场的安全问题不容忽视,意外地质灾害和暴雨都是矿山开采时的安全隐患,特别是对洪水更要加强防范。当机械排水系统不能迅速将洪水排出场外时,安全出口则成了人员撤离时的关键位置,此时,布置 2 个(或 2 个以上)安全出口可以使现场作业人员迅速分散撤离危险区域,增加逃生机会。

出入口是作业人员的必经之路,从安全的角度来考虑,必须保证其稳定性,不能存有滑坡、塌陷的危险因素,避免在意外情况发

生时阻塞人员逃生的道路。

运矿道路及出入采场的联络道路等均可兼作安全出口来使用。

**12.2.8** 在石材矿山道路上所行驶的运输车辆一般载重量很大,对路基的稳定性要求高。相对来说,填方路基不如挖方路基那样容易达到稳定性要求。同时,在开采境界线之内的路段,均是以后将要被开采的矿岩,因此矿山道路在开采境界线之内的部分宜以挖方为主。

部分道路因为受地形的限制,会出现高挖方高填方的边坡,除了边坡坡度与填方路基的压实度要设计适宜外,如该路段工程地质情况特殊,可能会影响到路基的安全与稳定,则要进行专门的安全论证。

**12.2.9** 高路堤系指道路中心填高在 3m 以上的道路,地形险峻系指地面横坡陡于 25°的山坡,挡车堆一般常用砂土或不黏结的、粒径较小的碎石堆积而成,其结构尺寸随不同的车型、车速而定。挡车堆也可用较为规则的大规格废弃荒料代替砂土或碎石,间隔摆放。一般情况下,挡车堆可采用连续式布置,而墙式护栏、柱式护栏的间距一般可取 2m。

**12.2.10** 本条为强制性条文。卸载平台边缘必须设置安全车挡,是为了保护汽车卸载时的安全。岩石车挡是由推土机就地堆置岩土而成。车挡的宽度是根据汽车及推土机等外载作用下,坡顶产生局部滑动楔形体而确定的。对于国内通用的载重 20t~45t 汽车,车挡的底宽为 1m~1.5m,高为 0.6m~1.0m。

### 12.3 职业卫生

**12.3.1** 本条规定的出发点是以人为本、安全第一,防患于未然。

**12.3.4** 作业地点气温大于 37℃时,为防止中暑应减少作业时间,同时采取相关防暑措施。

S/N:1580242·312



9 781580 242312 051 >



统一书号: 1580242·312

定 价: 22.00 元